



FEDERATION
INTERNATIONALE
DE L'AUTOMOBILE
WWW.FIA.COM

2017
ANNEXE J / APPENDIX J – ARTICLE 279

Règlement Technique pour Voitures de Rallycross

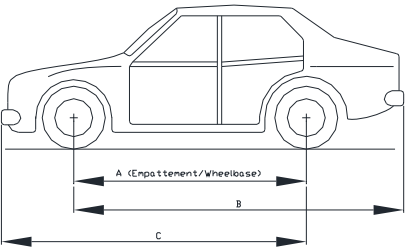
Technical Regulations for Rallycross Cars

Article modifié-Modified Article	Date d'application-Date of application	Date de publication-Date of publication
Article 10.2.16	Immediate Correction	16.02.2016
Article 5.2.3	Immédiate / Immediate	10.03.2017
Article 8.3.1	Immédiate / Immediate	10.03.2017
Article 10.2.2	Immédiate / Immediate	10.03.2017
Article 5.2.4	2018	10.03.2017
Article 10.2.17	2018	10.03.2017
Article 10.3.17	2018	10.03.2017

ART. 1	DEFINITION	DEFINITION
1.1	Les voitures doivent être des modèles fermés à toit rigide et non décapotables.	Cars must be rigidly-closed non-convertible models.
ART. 2	VOITURES ADMISSIBLES	ELIGIBLE CARS
2.1	<p>Type de voitures admissibles</p> <p>SuperCars Homologuées en Groupe A/N (Kit Car et World Rally Car exclues) et conformes à l'Annexe J – Groupe A (Articles 251 à 255).</p> <p>Super1600 Homologuées en Groupe A/N à roues avant motrices, atmosphériques et conformes à l'Annexe J – Groupe A (Articles 251 à 255).</p> <p>TouringCars Voitures de Tourisme Groupe A/N à roues arrière motrices, atmosphériques et conformes à l'Annexe J – Groupe A (Articles 251 à 255).</p> <p>SuperCars / Super1600 / TouringCars Sont également admissibles les voitures non homologuées par la FIA mais produites en série et régulièrement commercialisées par un réseau commercial reconnu. Ces modèles figurent sur une liste établie par la FIA. La fourniture des éléments nécessaires à établir l'admissibilité d'un modèle est à la charge du demandeur. La demande doit être soumise à l'approbation de la FIA par l'intermédiaire de l'ASN du demandeur. <u>Pour que l'ajout d'un modèle sur cette liste soit approuvé, il doit être vérifié qu'il répond aux critères suivants :</u></p> <ul style="list-style-type: none"> • Etre toujours en production à la date de la demande • Posséder 4 places avec des cotes d'habitabilité conformes à l'Article 2.3 du règlement d'homologation FIA du Groupe A • Avoir une carrosserie/coque, y compris les portières, en acier, ou en tout matériau produit en grande quantité et approuvé par la FIA • Avoir fait l'objet d'une homologation routière, la notice descriptive relative à cette homologation étant fournie. <p>Les modèles de voitures qui figurent sur la "Liste des voitures non homologuées par la FIA" seront valables jusqu'au 31 décembre de</p>	<p>Type of cars eligible</p> <p>SuperCars Homologated in Group A/N (Kit Car and World Rally Car excluded) and conforming to Appendix J – Group A (Articles 251 to 255).</p> <p>Super1600 Homologated in Group A/N with front-wheel drive and a normally aspirated engine, conforming to Appendix J –Group A (Articles 251 to 255).</p> <p>TouringCars Group A/N Touring cars with rear-wheel drive and a normally aspirated engine, conforming to Appendix J –Group A (Articles 251 to 255).</p> <p>SuperCars / Super1600 / TouringCars Cars not homologated with the FIA but produced in series and regularly on sale through a recognised commercial network are also eligible. These models feature on a list drawn up by the FIA. It is up to the applicant to supply the elements necessary for proving the eligibility of a model. The application must be submitted to the FIA for approval through the applicant's ASN. <u>In order to approve the addition of a model to this list, it must be confirmed that :</u></p> <ul style="list-style-type: none"> • The model is still in production on the date of the application • The model has 4 seats with cockpit dimensions in conformity with Article 2.3 of the FIA homologation regulations for Group A • The model has a bodywork/bodyshell, including doors, in steel, or in any material produced in large quantities and approved by the FIA • The model has been granted a road-type approval, the explanatory documents relating to this homologation being supplied. <p>Car models which are on the "List of cars not homologated with the FIA" will be valid until 31 December on the seventh (7) year after</p>

la septième (7) année après la fin de leur production.

the end of their production.

ART. 3	MODIFICATIONS ET ADJONCTIONS AUTORISEES OBLIGATOIRES	MODIFICATIONS AND ADJUNCTIONS ALLOWED OR OBLIGATORY
3.1	<p>Toute modification non explicitement autorisée par le présent règlement est interdite. Une modification autorisée ne peut pas entraîner une modification non autorisée.</p>	<p>All modifications which are not explicitly allowed by the present regulations are forbidden. An authorised modification may not entail a non-authorised modification.</p>
3.2	<p>Empattement et porte-à-faux</p> <p>L'empattement et les porte-à-faux de la voiture de production de série doivent être respectés.</p>	<p>Wheelbase and overhangs</p> <p>The wheelbase and overhangs of the series production car must be respected.</p>
3.2.1	<p>Porte-à-faux</p> <p>Les porte-à-faux de la voiture doivent être mesurés conformément à la méthode décrite par le Dessin 255A-1.</p>	<p>Overhangs</p> <p>The overhangs of the car must be measured in accordance with the method described in Drawing 255A-1.</p>
		<p>La tolérance de +/-1% s'applique à A, B, C The tolerance of +/-1% applies to A, B, C Exemple : Empattement = 2580 mm / Porte à faux avant = 780 mm Wheelbase = 2580 mm / Front overhang = 780 mm C doit être compris entre les valeurs suivantes : C must be between the following figures : $(2580+780)-1\% < C < (2580+780)+1\%$ $3326.4 \text{ mm} < C < 3393.6 \text{ mm}$</p>
	255A-1	
3.3	<p>Matériaux</p> <p><u>Sauf si explicitement autorisée par le présent règlement, l'utilisation des matériaux suivants est interdite à moins qu'ils ne correspondent exactement au matériau de la pièce d'origine :</u></p> <ul style="list-style-type: none"> • Alliage de titane • Alliage de magnésium (< 3 mm d'épaisseur) • Céramiques • Matériau composite ou renforcé de fibres. <p>Les boîtiers, couvercles, supports de montage et accessoires peuvent être en matériau composite. L'alliage de titane est autorisé pour les raccords rapides du circuit de freinage.</p>	<p>Material</p> <p><u>Unless explicitly authorised by the present regulations, the use of the following materials is prohibited unless they correspond exactly to the material of the original part :</u></p> <ul style="list-style-type: none"> • Titanium alloy • Magnesium alloy (< 3 mm thick) • Ceramics • Composite or fibre-reinforced material. <p>Housing, covers, mounting brackets and accessories may be in composite material. Titanium alloy is permitted for quick release connectors of the braking circuit.</p>
3.4	<p>Aides au pilotage</p> <p>Sauf si explicitement autorisé par le présent règlement, tout système d'aide au pilotage est interdit (ABS / ASR / Contrôle de la traction / EPS ...).</p> <p>Les voitures à moteur suralimenté ne doivent être équipées d'aucun dispositif permettant au pilote de régler en roulant la pression de suralimentation ou le système de gestion électronique contrôlant la pression de suralimentation (hors pédale d'accélérateur).</p>	<p>Driving aids</p> <p>Unless explicitly authorised by the present regulations, any driving aid system is prohibited (ABS / ASR / Traction Control / ESP...).</p> <p>Supercharged cars must not be equipped with any device which allows the boost pressure, or the electronic management system controlling the boost pressure, to be adjusted by the driver while the car is in motion (except the throttle pedal).</p>
3.5	<p>Récupération d'énergie</p> <p>Tout système de récupération d'énergie autre que fourni par le moteur est interdit. Tout système ERS-H est interdit.</p>	<p>Energy recovery</p> <p>Any energy- recovery system other than that provided by the engine is prohibited. All ERS-H systems are prohibited.</p>
3.6	<p>Télémetrie / Communications vocales</p> <p>Toute forme de transmission de données sans fil entre le véhicule et toute personne et/ou équipement est interdite lorsque la voiture se trouve sur la piste. <u>Cette définition ne comprend pas :</u></p> <ul style="list-style-type: none"> • Les communications radio vocales entre le pilote et son équipe • Le transpondeur du chronométrage officiel, et • Le chronométrage automatique. <p>Les données de transmission susmentionnées ne peuvent en aucun cas être connectées à tout autre système de la voiture (à l'exception d'un câble indépendant raccordé à la batterie uniquement). Les enregistreurs de données embarqués sont autorisés. La transmission des données par radio et/ou télémetrie est</p>	<p>Telemetry / Voice communications</p> <p>Any form of wireless data transmission between the vehicle and any person and/or equipment is prohibited while the car is on the track. <u>This definition does not include :</u></p> <ul style="list-style-type: none"> • Voice radio communications between the driver and his/her team • Transponder from the official timekeeping, and • Automatic timing recording. <p>None of the previously mentioned transmission data may in any way be connected with any other system of the car (except for an independent cable to the battery only). On-board data recorders are allowed. The transmission of data by radio and/or telemetry is prohibited.</p>

interdite.

Les caméras de télévision embarquées ne sont pas comprises dans les définitions ci-dessus. Toutefois, les équipements et leurs supports doivent être approuvés au préalable par le Délégué Technique de la FIA.

On-board TV Cameras are not included in the above definitions. However, the equipment and supports must first be approved by the FIA Technical Delegate.

3.7 Boîtiers GPS

Les boîtiers GPS sont autorisés dans la mesure où il n'y a pas de connexion filaire ou sans fil avec l'un des systèmes électroniques de la voiture. Cette définition comprend en particulier le tableau de bord, les compteurs, le boîtier de gestion du moteur, etc. Les dispositifs de mesure de la vitesse de la voiture doivent être totalement indépendants et ne peuvent être connectés en aucune manière avec tout système de la voiture.

GPS Units

GPS Units are allowed as long as there is no wire or wireless connection with any of the electronic systems of the car. This definition includes in particular the dashboard, meters, the engine management unit, etc. Car speed measurement devices must be totally independent and cannot be connected in any way with any system of the car.

ART. 4 POIDS MINIMUM

Le poids de la voiture est mesuré avec le pilote à bord portant son équipement de course complet et avec les liquides restants au moment où le pesage est effectué.

MINIMUM WEIGHT

The weight of the car is measured with the driver on board wearing his/her full racing apparel, and with the fluids remaining at the moment at which the measurement is taken.

Le poids doit être conforme au tableau suivant :

Jusqu'à 1000 cm ³	770 kg
De plus de 1000 cm ³ et 1400 cm ³	860 kg
De plus de 1400 cm ³ et 1600 cm ³	1000 kg
De plus de 1600 cm ³ et 2000 cm ³	1100 kg
De plus de 2000 cm ³ et 2500 cm ³	1130 kg
De plus de 2500 cm ³ et 3000 cm ³	1210 kg
De plus de 3000 cm ³ et 3500 cm ³	1300 kg
Le poids minimum d'une SuperCar doit être de 1300 kg.	

The weight must be according to the following table :

Up to 1000 cm ³	770 kg
Over 1000 cm ³ and up to 1400 cm ³	860 kg
Over 1400 cm ³ and up to 1600 cm ³	1000 kg
Over 1600 cm ³ and up to 2000 cm ³	1100 kg
Over 2000 cm ³ and up to 2500 cm ³	1130 kg
Over 2500 cm ³ and up to 3000 cm ³	1210 kg
Over 3000 cm ³ and up to 3500 cm ³	1300 kg
The minimum weight of a SuperCar must be 1.300 kg.	

Les volumes sont des cylindrées-moteur corrigées, calculées conformément à l'Article 252.3.1.

The volumes are corrected engine capacities, calculated as Article 252.3.1.

Pour les SuperCars et TouringCars qui, selon un rapport établi par le Délégué Technique et soumis aux Commissaires Sportifs pour information, ne sont pas pleinement conformes aux dispositions de l'Article 279.10.3.10, le poids doit être de 1360 kg pour les SuperCars et de 1140 kg pour les TouringCars.

For SuperCars and TouringCars which, according to a report drawn up by the technical delegate and submitted to the stewards for information, do not fully comply with the provisions of Article 279.10.3.10, the weight must be 1360 kg for SuperCars and 1140 kg for TouringCars.

ART. 5 MOTEUR

ENGINE

5.1 Cylindrée

Cylinder capacity

5.1.1 SuperCars

SuperCars

Pour les moteurs suralimentés des SuperCars, la cylindrée maximum autorisée est de 2058 cm³. Les moteurs atmosphériques sont autorisés jusqu'à la cylindrée corrigée équivalente des moteurs turbos.

For supercharged engines of SuperCars, the maximum cylinder capacity authorised is 2058 cm³. Normally aspirated engines are allowed up to the equivalent corrected cylinder capacity of the turbo engines.

5.1.2 Super1600

Super1600

La cylindrée est limitée à 1600 cm³.

The cylinder capacity is limited to 1600 cm³.

5.1.3 TouringCars

TouringCars

La cylindrée est limitée à 2000 cm³.

The cylinder capacity is limited to 2000 cm³.

5.2 Moteur – Généralités

Engine – General

5.2.1 Moteur SUPER1600 - TOURINGCARS

Engine SUPER1600 - TOURINGCARS

Le moteur est libre mais le bloc moteur doit provenir d'un modèle de voiture de la même marque déposée d'origine que la carrosserie d'origine.

The engine is free, but the engine block must be from a model of car of the same original registered trademark as the car's original bodywork.

5.2.1.1 Seul un lien mécanique direct entre la pédale d'accélérateur et le dispositif de contrôle de la charge du moteur est autorisé.

Only a direct mechanical linkage between the throttle pedal and the engine load control device is permitted.

5.2.2 Moteur SuperCars

Engine SuperCars

Dans tous les cas, le moteur doit être conforme :

- Soit intégralement aux règles imposées au moteur de la marque
- Soit intégralement aux règles imposées au moteur "Custom"
- Soit intégralement aux règles imposées au moteur atmosphérique.

5.2.3

Bride

Toutes les voitures suralimentées doivent comporter une bride fixée au carter de compresseur.

Tout l'air nécessaire à l'alimentation du moteur doit passer au travers de cette bride, qui doit respecter ce qui suit :

- Voir Dessin 254-4.
- Le diamètre maximum intérieur de la bride est de 45 mm.
- Ce diamètre doit être maintenu sur une longueur minimum de 3 mm.
- Cette longueur est mesurée vers l'amont à partir du plan A.
- Le plan A est perpendiculaire à l'axe de rotation du turbocompresseur et est situé à 47 mm maximum en amont du plan B, mesurés le long de la fibre neutre du conduit d'admission.
- Le plan B passe par l'intersection entre les extrémités les plus en amont des aubages de la roue et un cylindre de diamètre 45 mm dont l'axe est l'axe de rotation du turbocompresseur.

Ce diamètre doit être respecté quelles que soient les conditions de température.

Le diamètre extérieur de la bride au niveau du col doit être inférieur à 51 mm. Ce diamètre doit être maintenu sur une longueur de 5 mm de part et d'autre du col sonique.

Le montage de la bride sur le turbocompresseur doit être effectué de telle façon qu'il soit nécessaire de retirer entièrement deux vis du corps du compresseur, ou de la bride, pour pouvoir désolidariser la bride du compresseur.

Le montage par vis pointeau n'est pas autorisé.

Pour installer cette bride, il est autorisé d'enlever de la matière du carter de compresseur, et d'en ajouter, dans le seul but d'assurer la fixation de la bride sur le carter de compresseur.

Des modifications locales (usinage et/ou ajout d'une bague/d'un raccord) de l'extérieur du carter de compression sont permises au niveau de la sortie d'air afin d'améliorer la connexion de la canalisation de charge.

Les têtes des vis de fixation doivent être percées afin de pouvoir les plomber.

La bride doit être constituée d'un seul matériau et ne peut être percée que pour sa fixation et le plombage, qui doit pouvoir être effectué entre les vis de fixation, entre la bride (ou la fixation bride/carter de compression), le carter de compression (ou la fixation carter/flasque) et le carter de turbine (ou la fixation carter/flasque) (voir Dessin 254-4).

In all cases, the engine must be in conformity :

- Either entirely with the rules imposed for the engine of the make
- Or entirely with the rules imposed for the "Custom" engine
- Or with the rules imposed for the normally aspirated engine.

Restrictor

All supercharged cars must include a restrictor attached to the compressor housing.

All the air necessary for feeding the engine must pass through this restrictor, which must respect the following :

- See Drawing 254-4.
- The maximum internal diameter of the restrictor is 45 mm.
- This diameter must be maintained for a minimum length of 3 mm.
- This length is measured upstream of plane A.
- Plane A is perpendicular to the rotational axis of the turbocharger and is at a maximum of 47 mm upstream of plane B, measured along the neutral axis of the intake duct.
- Plane B passes through the intersection between the most upstream extremities of the wheel blades and a cylinder of 45 mm diameter the centreline of which is the rotational axis of the turbocharger.

This diameter must be complied with, regardless of the temperature conditions.

The external diameter of the restrictor at its narrowest point must be less than 51 mm and must be maintained over a distance of 5 mm to each side.

The mounting of the restrictor onto the turbocharger must be carried out in such a way that two screws have to be entirely removed from the body of the compressor, or from the restrictor, in order to detach the restrictor from the compressor.

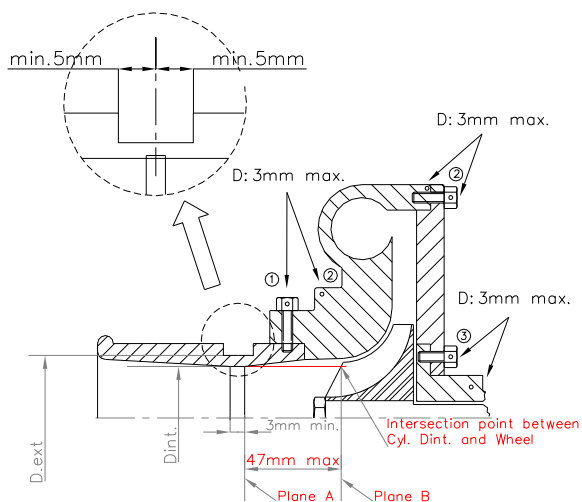
Attachment by means of a needle screw is not authorised.

For the installation of this restrictor, it is permitted to remove material from the compressor housing, and to add it, for the sole purpose of attaching the restrictor onto the compressor housing.

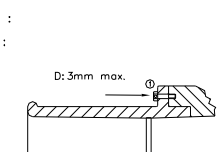
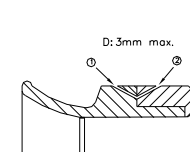
Local modifications (machining and/or addition of a sleeve/connector) to the outside of the compression housing are permitted at the level of the air outlet in order to improve the connection with the charge pipe.

The heads of the screws must be pierced so that they can be sealed.

The restrictor must be made from a single material and may be pierced solely for the purpose of mounting and sealing, which must be carried out between the mounting screws, between the restrictor (or the restrictor/compressor housing attachment), the compressor housing (or the housing/flange attachment) and the turbine housing (or the housing/flange attachment) (see Drawing 254-4).



- ① trou pour bride ou bride/carter de compression
hole for restrictor/compressor housing
- ② trou pour carter de compression ou carter/flasque
hole for compressor housing or housing/flange
- ③ trou pour carter central ou carter/flasque
hole for central housing or housing/flange



254-4

Dans le cas d'un moteur à deux compresseurs en parallèle, chaque compresseur est limité à un diamètre intérieur maximum d'entrée

In case of an engine with two parallel compressors, each compressor must be limited to a maximum internal intake diameter

de 32 mm et 38 mm de diamètre extérieur.

of 32 mm and 38 mm for the external diameter.

5.2.4 Capteur de cliquetis

Knock sensor

Seule la technologie piézoélectrique est autorisée.

Only piezoelectric technology is permitted.

5.3 Moteur de la marque

Engine of the make

Un moteur peut servir de moteur de base s’il provient d’un modèle de voiture de la même marque déposée d’origine que la carrosserie d’origine.

An engine may be used as a basic engine if it comes from a model of car of the same original registered trademark as the car’s original bodywork.

Conditions imposées au moteur de la marque :

Conditions imposed on the engine of the make :

Identiques aux conditions imposées par le règlement pour le moteur "Custom", sauf indication contraire du présent règlement.

Identical to the conditions imposed by the regulations for the "Custom" engine, except indicated otherwise in the present regulations.

Si une dimension d’origine du carter cylindre de base n’est pas conforme au présent règlement, cette dimension peut être conservée.

If an original dimension of the base cylinder block does not comply with the present regulations, this dimension may be retained.

La culasse et le bloc moteur peuvent provenir de moteurs différents à condition de respecter les critères imposés aux moteurs de la marque.

The cylinder head and engine block may come from different engines, provided that the criteria imposed on engines of the make are respected.

La culasse peut être fabriquée sur mesure.

The cylinder head may be a bespoke part.

Moteur 4-temps (principe d’Otto), avec une cylindrée maximale de 2.058 litres (2058 cm³).

4-stroke (Otto principle) engine with a maximum capacity of 2.058 litres (2058 cm³).

- Régime moteur libre.

- Engine speed is free.

5.3.1 Bloc moteur

Engine block

Il est possible :

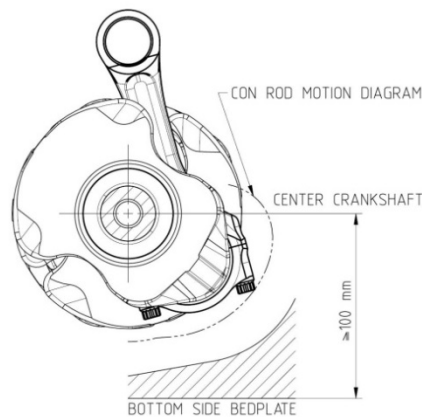
It is possible :

- De partir des bruts de série
- De modifier le matériau des bruts en utilisant l’outillage de série, les noyaux sont libres
- De les usiner à volonté avec une machine tant que leur provenance peut être prouvée
- De réalésier, chemiser et rechemiser, mais les chemises doivent avoir une section intérieure circulaire, doivent être concentriques aux cylindres, doivent être sèches ou humides et doivent être distinctes entre elles
- De souder des bossages.

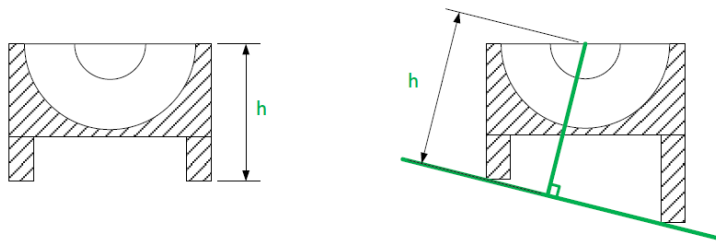
- To begin from the raw series components
- To modify the material of the raw components using the series tooling, the cores are free
- To machine at will, as long as their origin can be proved
- To rebore, sleeve and resleeve, but the sleeves must have a circular internal section, must be concentric with the cylinders, must be dry or wet and must be distinct from one another
- To weld bosses.

Longueur du moteur (distance entre le support de fixation avant et le support de fixation arrière)	Libre
Distance entre l’axe du vilebrequin et le plan de référence (hauteur "Bedplate") Voir Dessins 1 et 2	Libre
Alésage maximum	92.0 mm
Course définie	dépendante de la cylindrée
Distance minimum entre les axes	Origine

Engine length (distance between front mounting flange and rear mounting flange)	Free
Distance between crankshaft centreline and reference plane (bedplate height) See Drawings 1 and 2	Free
Maximum bore	92.0 mm
Defined stroke	depending on the cylinder capacity
Minimum distance between axes	Original

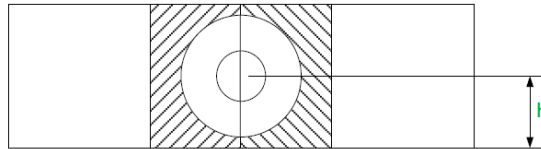


Dessin/Drawing 1



Hauteur "Bedplate" = h.
Ceci doit être respecté pour au moins une section du carter perpendiculaire à l'axe du vilebrequin.

BedPlate Height = h.
This must be respected for at least one cross section of the sump perpendicular to the crankshaft centreline.

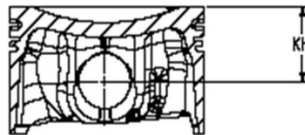


Dessin/Drawing 2

5.3.2 Equipage mobile

Crank train

Hauteur de compression du piston (Dessin 3) : ≥ 28.0 mm Compression height of piston (Drawing 3) : ≥ 28.0 mm



Dessin/Drawing 3

Le piston doit comporter trois segments de piston :

- hauteur segment supérieur ≥ 0.92 mm
- hauteur 2ème segment ≥ 0.92 mm
- hauteur segment racler ≥ 1.92 mm

Piston must carry 3 piston rings :

- top ring height ≥ 0.92 mm
- 2nd ring height ≥ 0.92 mm
- oil scraper ring height ≥ 1.92 mm

Axe de piston, diamètre extérieur : ≥ 19.9 mm

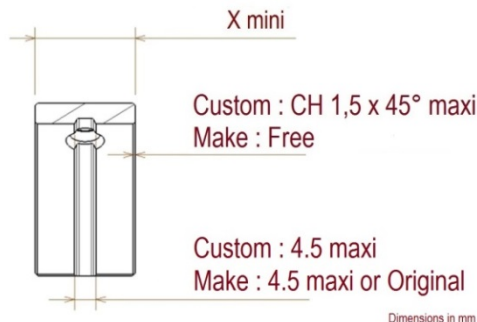
Piston pin, outer diameter : ≥ 19.9 mm

Diamètre de palier principal : ≥ 53.0 mm

Main journal diameter : ≥ 53.0 mm

Largeur de palier principal (largeur portante) (Dessin 4) : ≥ 16.5 mm

Main bearing width (supporting width) (Drawing 4) : ≥ 16.5 mm



Dessin/Drawing 4

Diamètre de palier de bielle : ≥ 44.9 mm

Connecting rod crank pin diameter : ≥ 44.9 mm

Largeur de palier de bielle (Dessin 4) : ≥ 16.5 mm

Connecting rod bearing width (Drawing 4) : ≥ 16.5 mm

Pour un moteur 5 ou 6 cylindres :

For a 5- or 6-cylinder engine :

Diamètre de palier de bielle : ≥ 44.9 mm

Connecting rod crank pin diameter : ≥ 44.9 mm

Les bielles peuvent être fabriquées en alliages de titane.

Connecting rods can be made of Titanium based alloys

5.3.3 Culasse

Cylinder Head

Libre.

Free.

5.3.4.1 Arbres à cames

Camshafts

Diamètre palier d'arbre à cames (sur l'arbre) : ≥ 23 mm

Camshaft bearing diameter (on shaft) : ≥ 23 mm

5.3.4.2 Distribution (loi de levée et levée de soupape)

Timing (lift and valve lift rule)

Si la voiture de série est équipée d'un système de levée de soupape variable, il doit être rendu inopérant par démontage ou par blocage

If the series car is equipped with a variable valve lift system, it must be rendered inoperative through dismantling or blocking and an

et une explication de la désactivation doit être précisée.

Poussoirs / Culbuteurs / Linguets :

Le diamètre des poussoirs ainsi que la forme des poussoirs et des culbuteurs sont libres.

explanation of its deactivation must be given.

Tappets / Rocker arms / Cam followers :

The diameter of the tappets and the shape of the tappets and rocker arms are free.

5.3.4.3 Soupapes (admission)

De nouvelles soupapes peuvent être utilisées dans le respect des critères imposés au moteur "Custom", mis à part :

- Diamètre extérieur de soupape sous la gorge de montage des clavettes (tige creuse autorisée) : ≥ 4.5 mm
- Levée de soupape maximale : 14.0 mm
Les soupapes peuvent être fabriquées en alliages de titane
- Soupape d'admission : ≤ 37.0 mm

Valves (intake)

New valves may be fitted if they respect the criteria imposed to the "Custom" engine, with the following exceptions :

- Valve outer diameter below cotter clamping groove (hollow stem permitted) : ≥ 4.5 mm
- Maximum valve lift : 14.0 mm
Valves can be made of Titanium based alloys
- Inlet valve : ≤ 37.0 mm

5.3.4.4 Soupapes (échappement)

De nouvelles soupapes peuvent être utilisées dans le respect des critères imposés au moteur "Custom", mis à part :

- Soupape d'échappement : ≤ 33.0 mm
- Diamètre extérieur de soupape sous la gorge de montage des clavettes (tige creuse autorisée) : ≥ 5.0 mm
- Levée de soupape maximale : 13.0 mm

Valves (exhaust)

New valves may be fitted if they respect the criteria imposed on the "Custom" engine, with the following exceptions :

- Exhaust valve : ≤ 33.0 mm
- Valve outer diameter below cotter clamping groove (hollow stem permitted) : ≥ 5.0 mm
- Maximum valve lift : 13.0 mm

5.3.5 Pompe à eau

Libre.

Water pump

Free.

5.3.6 Système de lubrification

Lubricating system

5.3.6.1 Pompes à huile

Libre.

La lubrification par carter sec est autorisée.

Dans ce cas, la nouvelle pompe à huile doit être extérieure au bloc moteur.

Il est possible d'améliorer la circulation d'huile entre la culasse et le carter d'huile au moyen de canalisations extérieures au moteur.

Free.

Lubrication by dry sump is allowed.

In this case, the new oil pump must be external to the engine block.

It is possible to improve the oil circulation between the cylinder head and the oil sump by means of lines external to the engine.

5.3.6.2 Carter d'huile inférieur

Libre.

Il peut remplacer les demi-paliers inférieurs de vilebrequin.

Lower oil sump

Free.

It may replace the crankshaft lower half-bearings.

5.3.7 Poids du moteur et centre de gravité

Engine weight and centre of gravity

- Poids du moteur, selon Définition 5.4.3.2 : Libre
- Centre de gravité en direction verticale (axe cylindre) au-dessus de l'axe du vilebrequin, selon Définition 5.4.3.2 : Libre

- Engine weight, referring to Definition 5.4.3.2 : Free
- Centre of gravity in vertical direction (cylinder axis) above centreline of crankshaft, referring to Definition 5.4.3.2: Free

Pour un moteur à 4 cylindres :

Poids minimum d'une bielle (avec bagues, coussinets et vis) : 500 g.

Poids minimum du vilebrequin prêt à installer : 10 000 g.

Poids minimum de l'ensemble vilebrequin + volant moteur (avec vis de fixation et couronne de démarreur et ses vis de fixation) = 15 500 g.

Poids minimum unitaire d'un arbre à cames : 1000 g.

Pour un moteur de type "Boxer" ou en "V" :

- Le poids minimum des 2 arbres à cames d'admission est de 1.2 kg
- Le poids minimum des 2 arbres à cames d'échappement est de 1.2 kg.

Pour un moteur à 5 cylindres :

Poids minimum d'un piston (avec axe, jonc et segments) : 375 g.

Poids minimum d'une bielle (avec bagues, coussinets et vis) : 500 g.

Pour un moteur à 6 cylindres :

Poids minimum d'un piston (avec axe, jonc et segments) : 350 g.

Poids minimum d'une bielle (avec bagues, coussinets et vis) : 450 g.

For a 4-cylinder engine :

Minimum weight of a connecting rod (with bushes, bearings and screws) : 500 g.

Minimum weight of the crankshaft ready to install : 10 000 g.

Minimum weight of the crankshaft + engine flywheel assembly (with fixing screws and starter crown and its fixing screws) : 15 500 g.

Minimum unitary weight of a camshaft : 1000 g.

For a "Boxer" or "V" type engine :

- The minimum weight of the 2 intake camshafts is set at 1.2 kg
- The minimum weight of the 2 exhaust camshafts is set at 1.2 kg.

For a 5-cylinder engine :

Minimum weight of a piston (with pin, spring-ring and rings) : 375 g.

Minimum weight of a connecting rod (with bushes, bearings and screws) : 500 g.

For a 6-cylinder engine :

Minimum weight of a piston (with pin, spring-ring and rings) : 350 g.

Minimum weight of a connecting rod (with bushes, bearings and screws) : 450 g.

5.3.8 Matériaux

Materials

5.3.8.1 Composants statiques

L'emploi de matériaux composites est autorisé pour les protections ou conduits non-structuraux.

5.4 Moteur "Custom"**5.4.1 Définitions Générales**

Moteur 4-temps (principe d'Otto) avec pistons alternatifs et une cylindrée maximale de 2.0 litres (2000 cm³) avec 4 cylindres DACT et 4 soupapes par cylindre.

La culasse, le bloc moteur et le carter peuvent être fabriqués sur mesure.

Système de turbocompression mono-étage.

Injection de carburant directe autorisée.

Régime moteur comme utilisé pour les moteurs de production des voitures routières max. 9500 tr/min.

5.4.2 Dimensions et caractéristiques de conception**5.4.2.1 Dimensions principales du moteur**

Longueur du moteur (distance entre le support de fixation avant et le support de fixation arrière)	Libre
Distance entre l'axe du vilebrequin et le plan de référence (hauteur "Bedplate") Voir Dessins 1 et 2	≥ 100 mm
Alésage défini	87 +0/-6 mm
Course définie	dépendante de la cylindrée
Distance minimum entre les axes Voir Dessin 5	≥ 92.9 mm
Taux de compression maximum	12.5:1

Static components

The use of carbon or composite materials is authorised for non-stressed covers or ducts.

"Custom" Engine**General Definitions**

4-stroke (Otto principle) engine with reciprocating pistons and a maximum capacity of 2.0 litres (2000 cm³), in-line engine design with 4 cylinders DOHC and 4 valves per cylinder.

The cylinder head, engine block and sump may be bespoke parts.

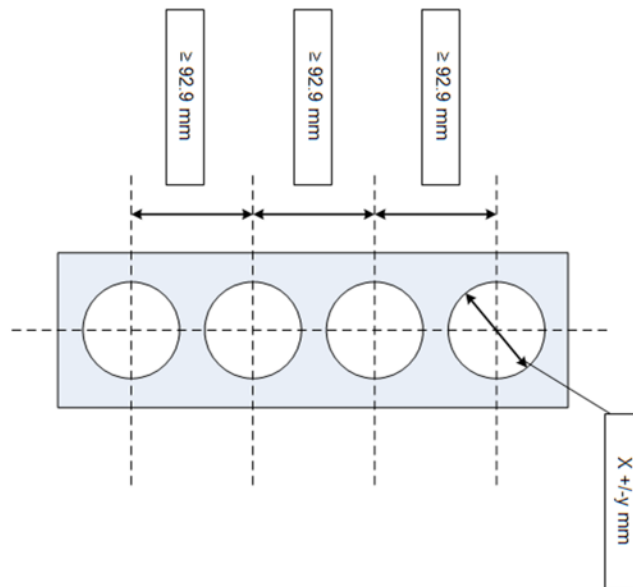
Single-stage turbocharger system.

Direct fuel injection authorised.

Engine speed range with relevance to road car production engines max. 9500 rpm.

Dimensions and design characteristics**Main engine dimensions**

Engine length (distance between front mounting flange and rear mounting flange)	Free
Distance between crankshaft centreline and reference plane (bedplate height) See Drawings 1 and 2	≥ 100 mm
Defined bore	87 +0/-6 mm
Defined stroke	depending on the cylinder capacity
Minimum distance between axes See Drawing 5	≥ 92.9 mm
Maximum compression ratio	12.5:1

**Dessin/Drawing 5****5.4.2.2 Conception et dimensions des composants****a. Equipage Mobile**

- Axe de piston, diamètre extérieur : ≥ 21.9 mm
- Hauteur de compression du piston (Dessin 3) : ≥ 32.0 mm
- Diamètre de palier principal : ≥ 54.9 mm
- Largeur de palier principal (largeur portante) : ≥ 20.0 mm

Component dimensions and design**Crank train**

- Piston pin, outer diameter : ≥ 21.9 mm
- Compression height of piston (Drawing 3) : ≥ 32.0 mm
- Main journal diameter : ≥ 54.9 mm
- Main bearing width (supporting width) : ≥ 20.0 mm

<p>(Dessin 4)</p> <ul style="list-style-type: none"> • Diamètre de palier de bielle : ≥ 45.9 mm • Largeur de palier de bielle : ≥ 20.0 mm • Le piston doit avoir une forme circulaire. • Le piston doit comporter trois segments de piston : <ul style="list-style-type: none"> - hauteur segment supérieur ≥ 0.92 mm - hauteur 2ème segment ≥ 1.12 mm - hauteur segment racleur ≥ 1.92 mm • Les bielles doivent être fabriquées à partir d'une pièce monobloc, les assemblages soudés ou joints (autres qu'un chapeau de bielle boulonné et qu'une bague de pied de bielle) ne sont pas autorisés. • Le vilebrequin doit être fabriqué à partir d'une pièce monobloc, les assemblages soudés ou joints (excepté les pignons de distribution ou l'entraînement d'auxiliaires) ne sont pas autorisés. • Les roulements à rouleaux pour le vilebrequin ne sont pas autorisés. <p>b. Volant Moteur</p> <p>Le diamètre minimum de la couronne de démarreur est de 240 mm et elle doit être solidaire soit du volant moteur soit de l'embrayage. Des poids supplémentaires peuvent être ajoutés. Ils doivent être solidaires du volant moteur. L'épaisseur (dimension hors-tout selon l'axe de rotation) ne doit pas être supérieure à 45 mm.</p> <p>c. Arbres d'équilibrage</p> <p>Libres</p> <p>d. Système d'allumage</p> <ul style="list-style-type: none"> • Une seule bougie par cylindre avec un diamètre extérieur de filetage ≥ M10 est autorisée • L'allumage n'est autorisé qu'au moyen d'une seule bobine d'allumage par cylindre. L'utilisation d'un laser par plasma ou d'un autre système haute fréquence n'est pas autorisée. <p>e. Système d'injection</p> <p>Le système d'injection est de conception libre. Il est possible de combiner des systèmes à injection directe et indirecte. Le nombre maximum d'injecteurs est égal à 1 par cylindre pour les systèmes à injection directe et à 2 par cylindre pour les systèmes à injection indirecte. La pulvérisation ou l'injection interne et/ou externe d'eau ou de quelque substance que ce soit est interdite (sauf celle de carburant dans le but normal de combustion dans le moteur). <u>Injecteurs</u> En tout point du circuit de carburant, la pression maximale autorisée est de 200 bars moyens sur un cycle. Le corps de l'injecteur doit provenir du catalogue commercial d'un Constructeur. Seuls les injecteurs de type solénoïde sont autorisés. Seul le motif de pulvérisation peut être modifié.</p> <p>f. Système électronique de contrôle moteur</p> <p>Tout système électronique d'aide au pilotage est interdit (ABS / ASR / ESP ...).</p> <p>g. Commande des soupapes</p> <ul style="list-style-type: none"> • Les systèmes de distribution variable sont interdits. • Diamètre palier d'arbre à cames : ≥ 27.9 mm • "Petit" rayon du "dos" de came : ≥ 15.0 mm • Diamètre extérieur de soupape sous la gorge de montage des clavettes (tige creuse autorisée) : ≥ 5.9 mm • Soupape d'admission : ≤ 35.0 mm 	<p>(Drawing 4)</p> <ul style="list-style-type: none"> • Connecting rod crank pin diameter : ≥ 45.9 mm • Connecting rod bearing width : ≥ 20.0 mm • Piston must be of circular shape. • Piston must carry 3 piston rings : <ul style="list-style-type: none"> - top ring height ≥ 0.92 mm - 2 ring height ≥ 1.12 mm - oil scraper ring height ≥ 1.92 mm • Connecting rods must be manufactured from a single piece, no welded or joined assemblies (other than a bolted big end cap and a small end bush) are permitted. • Crankshaft must be manufactured from a single piece, no welded or joined assemblies (except timing gear or auxiliary drive) are permitted. • Roller bearings for the crankshaft are not permitted. <p>Flywheel</p> <p>The starter crown's minimum diameter is 240 mm, and it must be firmly secured either to the engine flywheel or to the clutch. Additional weights may be added. They must be firmly secured to the engine flywheel. The thickness (overall dimension over the rotation axis) must not be more than 45 mm.</p> <p>Balancing shafts</p> <p>Free</p> <p>Ignition system</p> <ul style="list-style-type: none"> • Only one spark plug per cylinder with a thread outer diameter of ≥ M10 is permitted • Ignition is only permitted by means of a single ignition coil per cylinder. The use of plasma laser or any other high frequency system is not permitted. <p>Injection system</p> <p>The injection system is of free design. A combination of direct injection and port injection systems is allowed. The maximum number of injectors is equal to 1 per cylinder for direct injection systems and to 2 per cylinder for port injection systems. Internal and/or external spraying or injection of water or any substance whatsoever is forbidden (other than fuel for the normal purpose of combustion in the engine). <u>Injectors</u> At any point of the fuel circuit, the maximum pressure authorised is 200 bars average on one cycle. The body of the injector must come from a Manufacturer's commercial catalogue. Only solenoid injectors are allowed. Only the spray pattern may be modified.</p> <p>Engine electronic control system</p> <p>Any electronic driving aid system is prohibited (ABS/ASR/ESP...).</p> <p>Valve train</p> <ul style="list-style-type: none"> • Variable timing systems are prohibited. • Camshaft bearing diameter (on shaft) : ≥ 27.9 mm • Cam loop ground circle radius : ≥ 15.0 mm • Valve outer diameter below cotter clamping groove (hollow stem permitted) : ≥ 5.9 mm • Intake valve : ≤ 35.0 mm
--	--

- | | | | |
|-------------------------------|-----------|------------------------|-----------|
| • Soupape d'échappement : | ≤ 31.0 mm | • Exhaust valve : | ≤ 31.0 mm |
| • Levée de soupape maximale : | 12.0 mm | • Maximum valve lift : | 12.0 mm |
- Les ressorts de soupapes doivent être de type ressort hélicoïdal.
 - Les systèmes pneumatiques ne sont pas autorisés.
 - Seules les soupapes "champignon" alternatives sont autorisées.
 - Les soupapes doivent être fabriquées à partir d'un maximum de 3 pièces distinctes, un assemblage soudé ou jointif est autorisé.
 - Les tiges creuses (par ex. remplies de sodium pour le refroidissement) sont autorisées.
 - Une soudure par soupape est autorisée dans le but de fermer la tige de soupape creuse.
 - Les têtes creuses ne sont pas autorisées.
 - Les roulements à rouleaux ne sont pas autorisés pour les arbres à cames.
 - L'entraînement de l'arbre à cames peut être effectué par une courroie, une chaîne ou des pignons. Leur nombre est libre et ils doivent être situés à l'extérieur du bloc moteur.
 - Largeur des pignons pour arbres à cames et auxiliaires entraînés par pignons, mesurée sur la dent au niveau du diamètre primitif ou en tout point 1 mm au-dessus ou au-dessous du diamètre primitif :

	≥ 8 mm
--	--------

h. Collecteur d'admission

Définition : cf. Art. 251-2.3.4.

Les collecteurs d'admission à géométrie variable sont interdits.

Le collecteur d'admission doit être équipé :

- Soit d'un boîtier multi-papillons à commande mécanique
- Soit d'un unique boîtier simple papillon dont la commande peut être mécanique ou électrique. Le boîtier à commande électrique doit provenir d'un catalogue commercial.

Des modifications locales (usinage et/ou ajout d'une bague) de l'extérieur du carter sont permises au niveau de l'entrée et de la sortie d'air afin d'améliorer la connexion des canalisations de charge.

Tout l'air admis dans le moteur doit impérativement passer par l'ouverture du/des papillons ou du système d'injection d'air.

Le volume du collecteur d'admission doit être inférieur à 18 litres.

Il est possible d'intégrer une soupape de surpression mécanique, à condition que celle-ci ne décharge que dans l'atmosphère.

i. Collecteur d'échappement

Les collecteurs d'échappement à géométrie variable sont interdits. L'épaisseur des tubes utilisés pour réaliser le collecteur d'échappement doit être supérieure ou égale à 1.1 mm, mesurée dans les parties non cintrées.

j. Pompe à eau

Libre.

k. Pompe à huile

Libre.

La lubrification par carter sec est autorisée.

Dans ce cas, la pompe à huile doit être extérieure au bloc moteur.

L'ajout de canalisations d'huile, avec clapet de tarage, pour le refroidissement des pistons est autorisé.

L'emplacement du réservoir d'huile est libre mais il doit se trouver à l'extérieur de l'habitacle.

l. Turbocompresseur

Le turbocompresseur doit être unique, mono étage de compression et de détente, sans pas variable, ni géométrie variable.

Lubrification

L'ajout de conduits d'huile internes et/ou la modification des conduits d'huile internes d'origine pour ajuster le débit sont autorisés.

m. Waste gate

Intake manifold

Définition : cf. Art. 251-2.3.4.

Intake manifolds with variable geometry are prohibited.

The intake manifold must be fitted with :

- Either multiple valve throttle unit mechanically controlled
- Or single-valve single throttle unit which may be mechanically or electrically controlled. If it is electrically controlled, the throttle unit must come from a commercial catalogue.

Local modifications (machining and/or addition of a sleeve) to the outside of the housing are permitted at the level of the air outlet and inlet in order to improve the connection with the charge pipes.

All air entering the engine must imperatively pass through the throttle opening or the opening of the air injection system.

The volume of the intake manifold must be less than 18 litres.

It is possible to integrate a mechanical pressure relief valve, provided that this valve discharges only into the atmosphere.

Exhaust manifold

Exhaust manifolds with variable geometry are prohibited.

The thickness of the pipes used for the exhaust manifold must be greater than or equal to 1.1 mm, measured in the uncurved parts.

Water pump

Free.

Oil pump

Free.

Lubrication by dry sump is allowed.

In this case the oil pump must be external to the engine block.

The addition of oil lines, with pre-set valves, for cooling the pistons is authorised.

The oil tank location is free, but it has to be outside of the cockpit.

Turbocharger

The turbocharger must be single turbocharger, with single stage compression and expansion, and must not have variable pitch or variable geometry.

Lubrification

The addition of internal oil lines and/or the modification of the original oil lines for adjusting the flow are permitted.

Waste gate

Libre.
L'actuation électromagnétique ou hydraulique est interdite.

n. Echangeur

L'échangeur de chaleur doit être du type air/air.
L'échangeur est libre mais avec les limitations suivantes :

- Il doit être monté à l'intérieur du compartiment moteur
- Le faisceau échangeur doit comporter au maximum six faces planes.

o. Injection d'air

Deux options sont possibles.
Seulement une des deux peut être montée sur la voiture.

1) Un système complet court-circuitant le moteur peut être monté à condition :

- Qu'il soit approuvé par la FIA
- et
- Qu'il provienne d'un moteur homologable en Groupe N (type EGR ...)

ou

- Qu'il soit de conception libre avec une commande de soupape mécanique et/ou pneumatique (l'actuation électromagnétique ou hydraulique est interdite).

2) Un système complet court-circuitant le(s) papillon(s) principal(aux) mais pas le moteur peut être monté à condition :

- Qu'il soit approuvé par la FIA
- Qu'il soit à commande électrique (l'actuation hydraulique est interdite).

p. Pompe à carburant

La pompe haute pression (pour les systèmes DI) doit :

- Être approuvée par la FIA
- Provenir d'un catalogue commercial
- Provenir d'une famille de pièces produites à plus de 300 exemplaires
- Être entraînée mécaniquement par le moteur.

5.4.3 Poids du moteur et centre de gravité

- 5.4.3.1
- Poids du moteur, selon Définition 5.4.3.2 : ≥ 82 kg
 - Centre de gravité en direction verticale (axe cylindre) au-dessus de l'axe du vilebrequin, selon Définition 5.4.3.2 : ≥ 110 mm

Il est de la responsabilité du constructeur de démontrer de façon incontestable, par une mesure physique, que son moteur est conforme aux exigences ci-dessus.

- Lest maximum monté sur le moteur : ≤ 2000 g
- Poids minimum d'un piston (avec axe, jonc et segments) : 400 g
- Poids minimum d'une bielle (avec bagues, coussinets et vis) : 550 g
- Poids minimum du vilebrequin prêt à monter : 13000 g
Si le vilebrequin provient d'un moteur 1.6 T homologué par la FIA et que son poids est inférieur à 13 000 g, le poids minimum de l'ensemble vilebrequin + volant moteur (avec vis de fixation et couronne de démarreur) doit être de 15 500 g.
- Poids minimum du volant moteur (avec vis de fixation au vilebrequin et couronne de démarreur et ses vis de fixation) : 2500 g
- Poids minimum unitaire d'un arbre à cames : 1200 g

5.4.3.2 Définition du moteur pour la détermination du poids et du centre de gravité

Base moteur incluant :

- Carter cylindre
- Culasse complète
- Rampe injection + injecteurs

Free.
Electromagnetic or hydraulic actuation is forbidden.

Intercooler

The intercooler must be of the air/air type.
The intercooler is free but with the following limitations :

- It must be mounted in the engine compartment
- The interchanger core must have a maximum of six flat faces.

Injection of air

2 possible options are allowed.
Only one can be fitted to the car.

1) A complete system bypassing the engine may be fitted provided that :

- It is approved by the FIA
- and
- It comes from an engine that can be homologated in Group N (type EGR ...)

or

- It is of free design with a mechanical and/or pneumatic valve actuation (electromagnetic or hydraulic actuation is forbidden).

2) A complete system bypassing the main throttle(s) but not the engine may be fitted provided that :

- It is approved by the FIA
- It is electrically controlled (hydraulic actuation is forbidden).

Fuel pump

The high pressure pump (for DI systems) must :

- Be approved by the FIA
- Come from a commercial catalogue
- Come from a family of parts produced in more than 300 units
- Be mechanically driven from the engine.

Engine weight and centre of gravity

- Engine weight, referring to Definition 5.4.3.2 : ≥ 82 kg
- Centre of gravity in vertical direction (cylinder axis) above centreline of crankshaft, referring to Definition 5.4.3.2 : ≥ 110 mm

It is the manufacturer's responsibility to demonstrate with no doubt, by a physical measurement, that its engine complies with the above requirements.

- Maximum ballast mounted to the engine ≤ 2000 g
- Minimum weight of a piston (with pin, spring-ring and rings) : 400 g
- Minimum weight of a connecting rod (with bushes, bearings and screws) : 550 g
- Minimum weight of the crankshaft ready to install : 13000 g
If the crankshaft comes from an FIA-homologated 1.6 T engine and if its weight is less than 13 000 g, the minimum weight of the crankshaft + engine flywheel assembly (with fixation screws and starter crown) must be 15 500 g.
- Minimum weight of the flywheel (with crankshaft fixing screws and starter crown and its fixing screws) : 2500 g
- Minimum unitary weight of a camshaft : 1200 g

Engine definition for weight and centre of gravity determination

Base engine including :

- Cylinder block
- Complete cylinder head
- Injector rail + injectors

- Bobines d'allumage
- Bougies
- Capteur de température d'eau
- Capteur de température d'huile
- Capteur de pression d'huile
- Capteur de pression carter vilebrequin
- Capteur tr/min moteur (vilebrequin) + support
- Capteur tr/min arbres à cames
- Face distribution complète : courroies, galets, pompe à eau si montée sur le moteur
- Couvercle de distribution
- Pompe à eau si montée sur le moteur
- Boîtiers entrée et sortie d'eau sans tuyaux ni durites
- Carter sec
- Pompes de pression et de vidange d'huile sans tuyaux
- Pompe haute pression + tuyau haute pression
- Vannes RCO waste gate
- Poulies coté vilebrequin
- Ignition coils
- Spark plugs
- Water temperature sensor
- Oil temperature sensor
- Oil pressure sensor
- Crankcase pressure sensor
- Rpm sensor crankshaft + support
- Rpm sensor camshaft
- Complete timing face : belts, rollers, water pump drive if mounted on the engine
- Timing cover
- Water pump if mounted on the engine
- Water inlet and outlet housings, without pipes or hoses
- Dry sump
- Oil pressure and scavenge pumps without pipes
- High pressure pump + high pressure pipe
- RCO waste gate valves
- Pulleys on the crankshaft side

Note 1 :

Les composants de cette liste qui ne sont pas montés sur le moteur ne doivent pas être pris en compte pour la détermination du centre de gravité.

Note 2 :

Tout composant non mentionné dans cette liste ne doit pas être pris en compte pour la détermination du poids et du centre de gravité.

Pièces non incluses :

- Supports moteur
- Volant moteur
- Arbres d'équilibrage y compris les pièces de leur système d'entraînement spécifique et le couvercle
- Faisceaux électriques moteur
- Collecteur d'admission
- Collecteur d'échappement avec waste gate et turbo
- Pompe à eau si elle n'est pas montée sur le moteur
- Filtre à huile
- Bâche à huile + support + tuyau
- Echangeur d'huile + tuyaux + durites
- Tuyau essence basse pression
- Démarreur
- Alternateur et supports
- Embrayage
- Pompe d'assistance de direction et support
- Tous goujons, vis, rondelles, écrous utilisés pour fixer les pièces de la présente liste, y compris les vis de fixation de l'entretoise de boîte de vitesses

Note 1 :

Components of this list which are not fitted on the engine must not be taken into account for centre of gravity determination.

Note 2 :

Any component which is not mentioned on this list must not be taken into account for weight and centre of gravity determination.

Parts not included :

- Engine brackets
- Engine flywheel
- Balancing shafts including dedicated drive system parts and cover
- Electrical wiring harness for the engine
- Intake manifold
- Exhaust manifold with waste gate and turbo
- Water pump if not mounted on the engine
- Oil filter
- Oil tank + support + pipe
- Oil exchanger + pipes + hoses
- Low pressure fuel pipe
- Starter
- Alternator and supports
- Clutch
- Power steering pump and support
- All pins, screws, washers and nuts used for attaching the parts of the present list, including screws for attaching the gearbox cross rail

5.4.4 Matériaux**5.4.4.1 Matériaux – Généralités**

Les matériaux composites ne sont pas autorisés sauf autorisation expresse pour des composants de moteur bien définis et des composants montés sur le moteur.

Sauf si explicitement autorisés, les matériaux suivants ne doivent pas être utilisés pour des composants du moteur et des composants montés sur le moteur :

- Matériaux intermétalliques
- Composites à matrice métallique (CMM)
- Alliages à base de magnésium
- Alliages contenant plus de 5% en masse de béryllium, d'iridium ou de rhénium
- Alliages à base de titane
- Céramiques

5.4.4.2 Matériaux – Commentaires

Des matériaux "alternatifs" ou "nouveaux" peuvent être autorisés si leur utilité pour les voitures routières fabriquées en grand nombre peut être prouvée ou identifiée (grand nombre = 25 000 unités en une année).

5.4.4.3 Matériaux et Construction – Définitions**Materials****Materials – General**

No composite materials are permitted unless explicitly allowed for defined engine components and components mounted to the engine.

Unless explicitly permitted, the following materials must not be used for engine components and components mounted to the engine :

- Intermetallic materials
- Metal Matrix Composites (MMCs)
- Magnesium-based alloys
- Alloys containing more than 5% by weight of beryllium, iridium or rhenium
- Titanium-based alloys
- Ceramics

Materials – Comments

"Alternative" or "new" materials may be permitted if the relevance to high volume production road cars is arguable or identified (high volume = 25 000 units in one year).

Materials and Construction – Definitions

- Alliage à base de X (par ex. alliage à base de Ni)

X doit être l'élément le plus abondant de l'alliage sur une base %m/m. Le pourcentage en masse minimal de l'élément X doit toujours être supérieur au pourcentage maximal de chacun des autres éléments présents dans l'alliage.

- Alliage à base de X-Y (par ex. alliage à base de Al-Cu)

X doit être l'élément le plus abondant. Par ailleurs, l'élément Y doit être le second constituant le plus élevé (%m/m), après X dans l'alliage. La teneur moyenne de Y et de tous les autres éléments d'alliage doit être utilisée pour déterminer le second élément le plus élevé de l'alliage (Y).

- Matériaux intermétalliques (par ex. TiAl, NiAl, FeAl, Cu₃Au, NiCo)

Il s'agit de matériaux à base de composés intermétalliques, c'est-à-dire que la matrice du matériau comprend plus de 50%v/v de composé(s) intermétallique(s). Un composé intermétallique est une solution solide entre deux métaux ou plus présentant soit une liaison partiellement ionique ou covalente, soit une liaison métallique avec un large spectre, dans un spectre étroit de composition proche de la proportion stœchiométrique.

- Matériaux composites

Il s'agit de matériaux où un matériau matrice est renforcé soit par une phase continue, soit par une phase discontinue. La matrice peut être métallique, céramique, polymérique ou à base de verre. Le renforcement peut être constitué de fibres longues (renforcement continu) ou de fibres courtes, de trichites et de particules (renforcement discontinu).

- Composites à matrice métallique (CMM)

Il s'agit de matériaux composites à matrice métallique contenant une phase de plus de 2% v/v non soluble dans la phase liquide de la matrice métallique.

- Matériaux céramiques (par ex. Al₂O₃, SiC, B₄C, Ti₅Si₃, SiO₂, Si₃N₄)

Il s'agit de solides inorganiques, non métalliques.

- X-based alloy (e.g. Ni-based alloy)

X must be the most abundant element in the alloy on a %w/w basis. The minimum possible weight percentage of the element X must always be greater than the maximum possible percentage of each of the other individual elements present in the alloy.

- X-Y-based alloy (e.g. Al-Cu-based alloy)

X must be the most abundant element. In addition, element Y must be the second highest constituent (%w/w) after X in the alloy. The mean content of Y and all other alloying elements must be used to determine the second highest alloying element (Y).

- Intermetallic materials (e.g. TiAl, NiAl, FeAl, Cu₃Au, NiCo)

These are materials where the material is based upon intermetallic phases, i.e. the matrix of the material consists of more than 50%v/v intermetallic phase(s). An intermetallic phase is a solid solution between two or more metals exhibiting either partly ionic or covalent, or metallic bonding with a long range order, in a narrow range of composition around the stoichiometric proportion.

- Composite materials

These are materials where a matrix material is reinforced by either a continuous or discontinuous phase. The matrix can be metallic, ceramic, polymeric or glass based. The reinforcement can be present as long fibres (continuous reinforcement) or short fibres, whiskers and particles (discontinuous reinforcement).

- Metal Matrix Composites (MMCs)

These are composite materials with a metallic matrix containing a phase of more than 2%v/v which is not soluble in the liquid phase of the metallic matrix.

- Ceramic materials (e.g. Al₂O₃, SiC, B₄C, Ti₅Si₃, SiO₂, Si₃N₄)

These are inorganic, non-metallic solids.

5.4.4.4 Matériaux et Construction – Composants

Tous les arbres, les engrenages et les bielles doivent être fabriqués à partir d'un alliage à base de fer avec une densité non supérieure à 8.9 kg/dm³.

Sauf si explicitement autorisé, toutes les fixations filetées doivent être fabriquées à partir d'alliages à base de fer, cobalt, nickel ou aluminium.

Pour la fixation du collecteur d'échappement au cylindre, un alliage à base de nickel peut être utilisé.

Les paliers en céramique ne sont pas autorisés ; les éléments roulants doivent être fabriqués à partir d'un alliage à base de fer.

Les coussinets, guides et sièges de soupape fabriqués à partir d'un alliage contenant du béryllium sont autorisés

L'utilisation de céramique pour les bougies est autorisée.

- Carter vilebrequin

Le carter doit être fabriqué à partir d'alliages à base d'aluminium coulé ou corroyé ou de fonte grise coulée.

Le carter peut être rechemisé pour obtenir l'alésage requis.

Le matériau de la chemise ajoutée doit être du même type que le bloc de base ou en acier.

- Pistons

Les pistons doivent être fabriqués à partir d'un alliage à base d'aluminium de type Al-Si, Al-Cu, Al-Mg ou Al-Zn.

Les axes de pistons doivent être fabriqués à partir d'un alliage à base de fer et doivent être usinés à partir d'une pièce monobloc.

Les bagues de l'axe de piston peuvent être en alliage à base de bronze ou en acier.

- Bielles

Les bielles doivent être fabriquées à partir d'alliages à base de fer et être usinées à partir d'une pièce monobloc sans assemblage soudé ou jointif (autre qu'un chapeau de bielle boulonné ou qu'une bague de pied de bielle).

Les matériaux à base de titane sont interdits.

Materials and construction – Components

All shafts, gears and connecting rods must be manufactured from an iron-based alloy with a density not higher than 8.9 kg/dm³.

Unless explicitly permitted, all threaded fasteners must be manufactured from iron, cobalt, nickel or aluminium-based alloys.

For the fixing of the exhaust manifold to the cylinder, a nickel-based alloy may be used.

Unless explicitly permitted, ceramic bearings are not permitted; rolling elements must be manufactured from an iron-based alloy.

Valve seats, guides and bearings (bushes) manufactured from alloy containing beryllium are permitted.

The use of ceramics for spark plugs is authorised.

- Crankcase

The crankcase must be manufactured from cast or wrought aluminium-based alloy or cast grey iron.

The crankcase may be resleeved to obtain the required bore.

The material of the additional sleeve must be the same type as the base block or must be steel.

- Pistons

Pistons must be manufactured from an aluminium alloy which is either Al-Si, Al-Cu, Al-Mg or Al-Zn-based.

Piston pins must be manufactured from an iron-based alloy and must be machined from a single piece of material.

Bushes for the piston pin may be made from bronze-based alloy or from steel.

- Connecting rods

Connecting rods must be manufactured from iron-based alloys and must be machined from a single piece of material with no welded or joined assemblies (other than a bolted big end cap or an interposed small end bush).

Titanium-based materials are forbidden.

Les vis peuvent être fabriquées à partir d’alliages à base de cobalt ou de nickel.	Screws may be made from cobalt or nickel-based alloy.
Les bagues peuvent être en alliage à base de bronze.	The bushes may be made from bronze-based alloy.
<ul style="list-style-type: none"> • <u>Vilebrequin</u> 	<ul style="list-style-type: none"> • <u>Crankshaft</u>
Le vilebrequin doit être fabriqué à partir d’un alliage à base de fer homogène.	Crankshaft must be manufactured from an iron-based homogeneous alloy.
<ul style="list-style-type: none"> • <u>Volant moteur</u> 	<ul style="list-style-type: none"> • <u>Engine flywheel</u>
Seul l’acier est autorisé.	Only steel is authorised.
Les vis peuvent être fabriquées à partir d’alliages à base de cobalt ou de nickel.	Screws may be made from cobalt or nickel-based alloy.
<ul style="list-style-type: none"> • <u>Culasse</u> 	<ul style="list-style-type: none"> • <u>Cylinder head</u>
Les culasses doivent être fabriquées à partir d’alliages à base d’aluminium coulé ou corroyé.	Cylinder heads must be manufactured from cast or wrought aluminium-based alloy.
<ul style="list-style-type: none"> • <u>Arbre à cames</u> 	<ul style="list-style-type: none"> • <u>Camshafts</u>
Les arbres à cames doivent être fabriqués à partir d’un alliage à base de fer.	Camshafts must be manufactured from an iron-based alloy.
Chaque arbre à cames et chaque bossage de came doivent être usinés à partir d’une pièce unique de matériau.	Each camshaft and lobe must be machined from a single piece of material.
<ul style="list-style-type: none"> • <u>Soupapes</u> 	<ul style="list-style-type: none"> • <u>Valves</u>
Les soupapes doivent être fabriquées à partir d’alliages à base de fer, de nickel ou de cobalt.	Valves must be manufactured from alloys based on iron, nickel or cobalt.
Les structures creuses refroidies au sodium, au lithium ou assimilés sont autorisées.	Hollow structures cooled by sodium, lithium or similar are permitted.
<ul style="list-style-type: none"> • <u>Collecteur d’admission</u> 	<ul style="list-style-type: none"> • <u>Intake manifold</u>
L’utilisation de matériau composite (fibre de carbone incluse) est autorisée, à l’exception du boîtier papillon, du papillon et de l’axe qui doivent être fabriqués à partir d’un alliage à base d’aluminium ou d’un alliage à base de fer.	The use of composite material (including carbon fibre) is authorised with the exception of the throttle unit body, the valve and the spindle that must be manufactured from aluminium or iron-based alloy.
<ul style="list-style-type: none"> • <u>Collecteurs d’échappement</u> 	<ul style="list-style-type: none"> • <u>Exhaust manifold</u>
Le collecteur d’échappement peut être réalisé en Inconel.	The exhaust manifold may be made from Inconel.
5.4.4.5 <u>Composants alternatifs et tournants</u>	<u>Reciprocating and rotating components</u>
a. Les composants alternatifs et tournants ne doivent pas être fabriqués à partir de composites à matrice graphitique, à matrice métallique ou de matériaux céramiques. Cette restriction ne s’applique pas à l’embrayage et aux joints.	Reciprocating and rotating components must not be manufactured from graphitic matrix, metal matrix composites or ceramic materials. This restriction does not apply to the clutch or any seals.
b. Les pignons de distribution entre le vilebrequin et les arbres à cames (moyeux y compris) doivent être fabriqués à partir d’un alliage à base de fer. Dans le cas d’une courroie de distribution, les pignons de distribution (moyeux y compris) peuvent être fabriqués à partir d’alliages à base d’aluminium.	Timing gears between the crankshaft and camshafts (including hubs) must be manufactured from an iron-based alloy. In case of a timing belt, timing gears (including hubs) can be manufactured from aluminium-based alloys.
c. Aucune pièce tournante du turbocompresseur (excepté les éléments roulants des roulements) ne peut être constituée de céramique ni comporter de revêtement céramique.	No turning part of the turbocharger (except the rolling parts of the bearings) may be made from ceramic or have a ceramic coating.
d. Les roulements en céramique ne sont pas autorisés pour l’alternateur.	Ceramic bearings are not permitted for the alternator.
5.4.4.6 <u>Composants statiques</u>	<u>Static components</u>
a. Aucun matériau composite ni aucun composite à matrice métallique n’est autorisé, que ce soit pour l’intégralité ou une partie du composant.	No composite materials or metal matrix composites are permitted either for the whole component or locally.
b. Toute structure métallique dont la fonction première ou secondaire est de retenir du lubrifiant ou du liquide de refroidissement à l’intérieur du moteur doit être fabriquée à partir d’un alliage à base de fer ou d’un alliage à base d’aluminium parmi les alliages Al-Si, Al-Cu, Al-Zn ou Al-Mg.	Any metallic structure whose primary or secondary function is to retain lubricant or coolant within the engine must be manufactured from an iron-based alloy or an aluminium alloy from among the Al-Si, Al-Cu, Al-Zn or Al-Mg based alloys.
c. Les sièges de soupape rapportés, les guides de soupape et tout autre composant de roulement peuvent être fabriqués à partir de préformes métalliques infiltrées avec des phases qui ne sont pas utilisées pour le renforcement.	Valve seat inserts, valve guides and any other bearing component may be manufactured from metallic pre-forms infiltrated with other phases which are not used for reinforcement.
d. Les couvercles non structurels peuvent être en matériau composite.	Non-structural covers may be made from composite material.

5.4.5	Revêtements	Coatings
5.4.5.1	<u>Revêtements – Généralités</u>	<u>Coatings – General</u>
	Les matériaux des revêtements et leurs spécifications sont libres à condition que l'épaisseur totale du revêtement ne dépasse pas 25% de l'épaisseur en coupe du matériau de base dans toutes les directions. Dans tous les cas, le revêtement concerné ne doit pas dépasser 0.8 mm.	Coating materials and specifications are free provided that the total coating thickness does not exceed 25% of the section thickness of the underlying base material in all axes. In all cases, the relevant coating thickness must not exceed 0.8 mm.
5.5	Moteur atmosphérique	Normally aspirated engine
5.5.1	Le moteur est libre, mais le bloc moteur doit provenir d'un modèle de voiture de la même marque déposée d'origine que la carrosserie d'origine.	The engine is free, but the engine block must be from a model of car of the same original registered trademark as the car's original bodywork.
5.5.2	Les matériaux céramiques sont autorisés pour les bougies.	Ceramic materials are permitted for spark plugs.
5.6	Position du moteur	Engine position
5.6.1	SuperCars / TouringCars et Super1600	SuperCars / TouringCars and Super1600
	Le moteur doit être situé dans le compartiment du moteur d'origine. Des moteurs jumelés ne sont pas admis, à moins d'être homologués sous cette forme.	The engine must be located in the original engine compartment. Twin-engine configurations are not permitted unless homologated in that form.
5.6.2	SuperCars	SuperCars
	Il est possible de faire pivoter le moteur de 90° par rapport à sa position d'origine (transversale à longitudinale ou vice-versa). <u>Moteurs longitudinaux :</u> Au moins 50% (avec une tolérance de 5 mm vers l'arrière) de la longueur du bloc moteur doivent être situés en avant du plan vertical passant par l'axe des roues avant. <u>Moteurs transversaux :</u> L'axe du vilebrequin entre ses extrémités doit être situé en avant du plan vertical passant par l'axe des roues avant. La distance minimale entre ces 2 points doit être de 120 mm (direction X, avec une tolérance de 5 mm vers l'arrière). Inclinaison : Le moteur peut être incliné autour de son vilebrequin d'un angle maximum de 35° par rapport à la verticale.	The engine can be turned 90° in relation to the original engine position (transverse to longitudinal or vice versa). <u>Longitudinal engines :</u> Minimum 50% (with a tolerance of 5 mm to the back) of the engine block length must be located forward of the vertical plane passing through the front wheel centreline. <u>Transverse engines :</u> The crankshaft axis between its extremities must be located forward of the vertical plane passing through the front wheel centreline. The minimum distance between these 2 points must be 120 mm (X direction, with a tolerance of 5 mm to the back). Angle of inclination : The engine can be tilted by a maximum of 35° to the vertical around its crankshaft.
5.6.3	TouringCars	TouringCars
	Il est possible de faire pivoter le moteur de 90° par rapport à sa position d'origine (transversale à longitudinale ou vice-versa) afin de passer d'une traction avant à une propulsion arrière. <u>Les options suivantes sont possibles pour les moteurs longitudinaux :</u>	The engine can be turned 90° in relation to the original engine position (transverse to longitudinal or vice versa) to transform from front- to rear-wheel drive. <u>The following options are applied for longitudinal engines :</u>
	<ul style="list-style-type: none"> • D'origine comme dans la voiture de série conformément à la fiche d'homologation et aux informations du constructeur ; ou • Au moins 38% (avec une tolérance de 5 mm vers l'arrière) de la longueur du bloc moteur (pour les moteurs longitudinaux) doivent être situés en avant du plan vertical passant par l'axe des roues avant. 	<ul style="list-style-type: none"> • Original as in the production car according to the homologation form and the manufacturer's information; or • Minimum 38% (with a tolerance of 5 mm to the back) of the engine block length must be located forward of the vertical plane passing through the front wheel centreline.
	<u>Les options suivantes sont possibles pour les moteurs transversaux :</u>	<u>The following options are applied for transverse engines :</u>
	<ul style="list-style-type: none"> • D'origine comme dans la voiture de série conformément à la fiche d'homologation et aux informations du constructeur ; ou • Au moins 50% (avec une tolérance de 5 mm vers l'arrière) de la largeur du bloc moteur (pour les moteurs transversaux) doivent être situés en avant du plan passant par l'axe des roues avant. 	<ul style="list-style-type: none"> • Original as in the production car according to the homologation form and the manufacturer's information; or • Minimum 50% (with a tolerance of 5 mm to the back) of the engine block width must be located forward of the plane passing through the front wheel centreline.
5.7	Système de refroidissement	Cooling system
5.7.1	Le thermostat est libre, ainsi que la température et le système de commande du déclenchement du ventilateur. Le bouchon de radiateur et son système de verrouillage sont libres. Les vases d'expansion d'origine peuvent être remplacés par d'autres à condition que la capacité des nouveaux vases d'expansion ne dépasse pas 3.5 litres. Les conduites de liquide de refroidissement extérieures au bloc moteur et accessoires sont libres. Il est autorisé d'employer des conduites d'un autre matériau et/ou d'un diamètre différent.	The thermostat is free, as is the control system and the temperature at which the fan cuts in. The radiator cap and its locking system are free. The original expansion chambers may be replaced by others, provided that the capacity of the new chambers does not exceed 3.5 litres. The liquid cooling lines external to the engine block and their accessories are free. Lines of a different material and/or diameter may be used.

	Le montage de ventilateurs de refroidissement supplémentaires est autorisé.	The fitting of extra cooling fans is permitted.
	A tout moment, la distance maximale entre la face arrière du faisceau radiateur et la partie la plus en arrière des pales des ventilateurs de refroidissement est de 150 mm.	At any time, the maximum distance between the rear face of the radiator core and the rearmost part of the cooling fan blades is 150 mm.
	Un conduit peut être monté entre le faisceau radiateur et le ventilateur de refroidissement.	A duct may be fitted between the radiator core and the cooling fan.
	Tout système de pulvérisation d'eau sur le radiateur d'eau du moteur est interdit.	Any spraying system on to the engine water radiator is prohibited.
5.7.2	Radiateur d'eau	Water radiator
	Sous réserve d'être montés dans l'emplacement d'origine sans modification de la carrosserie, le radiateur et ses fixations sont libres, ainsi que les conduites d'air de refroidissement en amont du radiateur.	Provided that they are fitted in the original location without any modification to the bodywork, the radiator and its attachments are free, as are the air cooling lines upstream of the radiator.
	Un écran de radiateur peut être monté à condition qu'il n'entraîne pas un renforcement de la caisse.	A radiator screen may be fitted, provided that no reinforcement of the bodyshell results therefrom.
5.7.3	Radiateur d'eau (SuperCars et TouringCars uniquement)	Water radiator (SuperCars and TouringCars only)
	Le radiateur d'eau et son emplacement sont libres, à condition de ne pas empiéter sur l'habitacle.	The water radiator and its location are free, provided that it does not encroach upon the cockpit.
	L'entrée et la sortie d'air du radiateur à travers la carrosserie peuvent avoir, au maximum, la même surface que le radiateur.	The air intake and outlet of the radiator through the bodywork may have, as a maximum, the same surface as the radiator.
	Les conduits d'air peuvent passer dans l'habitacle.	Air ducts may pass through the cockpit.
	Le vase d'expansion d'eau du moteur peut empiéter sur l'habitacle de 200 mm maximum en direction Z.	The engine water expansion chamber may encroach upon the cockpit by maximum of 200 mm in Z direction.
	Le plancher ne doit pas être modifié pour le passage des conduits d'air.	The floor must not be modified for the passage of air ducts.
5.7.4	Refroidissement d'huile moteur	Engine oil cooling
	Les radiateurs d'huile et leurs connexions sont libres à condition de n'entraîner aucune modification de la carrosserie et de se trouver à l'intérieur de la carrosserie.	The oil radiators and their connections are free, provided that they do not give rise to any modifications to the bodywork and are situated within the perimeter of the bodywork.
5.7.5	Réservoirs d'huile, vases d'expansion pour le liquide de refroidissement du moteur, radiateurs d'huile et d'eau	Oil tanks, engine water expansion chambers, oil and water radiators
	Ils doivent être séparés de l'habitacle par des cloisons de manière à ce qu'en cas de fuite ou de rupture du réservoir / radiateur, le liquide ne puisse y pénétrer.	They must be isolated from the driver's compartment by means of bulkheads so that in the case of spillage, leakage or failure of a tank / radiator, no liquid may enter into the cockpit.
5.8	Carburant – comburant	Fuel – combustive
	Les voitures doivent utiliser des carburants – combustibles conformes aux Articles 252-9.1 et 252-9.2.	The cars must use fuels – combustives complying with Articles 252-9.1 and 252-9.2.
5.9	Système d'échappement	Exhaust system
	Tous les véhicules doivent être équipés d'un pot catalytique homologué dont la position est libre.	All vehicles must be equipped with a homologated catalytic converter, the position of which is free.
	A tout moment, tous les gaz d'échappement doivent passer par le pot catalytique.	The exhaust gases must, at all times, pass through the catalytic converter.
	La partie terminale de l'échappement doit se trouver à l'arrière de la voiture, à l'intérieur du périmètre de la voiture et à moins de 10 cm de ce dernier. La position de la sortie d'échappement peut être modifiée par rapport à la voiture de série.	The exit of the exhaust pipe must be situated at the rear of the car, within the perimeter of the car, and be less than 10 cm from this perimeter. The position of the exhaust exit may be modified relative to the series car.
	La sortie d'échappement doit être horizontale.	The exhaust exit must be horizontal.
	La section du pot lui-même doit toujours être ronde ou ovale.	The section of the catalyst itself must always be round or oval.
	La protection thermique du système d'échappement est autorisée directement sur l'échappement et/ou sur les composants à proximité immédiate de l'échappement dans le seul but d'empêcher un accroissement de température excessif.	Exhaust system heat shielding is allowed either directly on the exhaust and/or on components in close proximity to the exhaust for the sole purpose of preventing excessive heat build-up.
5.10	Niveau sonore	Sound level
	<u>Pour toutes les divisions :</u> Une limite de 100 dB/A est imposée à toutes les voitures.	<u>For all the divisions :</u> A limit of 100 dB/A is imposed for all cars.
	Le bruit doit être mesuré conformément à la procédure de mesure du bruit de la FIA utilisant un sonomètre réglé sur "A" et "LENT", placé à un angle de 45° par rapport à la sortie du tuyau d'échappement et à une distance de 500 mm de celui-ci, avec le moteur tournant au régime de 4500 tr/min.	The noise must be measured in accordance with the FIA noise measuring procedure using a sonometer regulated at "A" and "SLOW", placed at an angle of 45° to and a distance of 500 mm from the exhaust outlet, with the car's engine running at 4500 rpm.
ART. 6	CIRCUIT DE CARBURANT	FUEL CIRCUIT
6.1	Pompes à essence (excepté pompes à haute pression)	Fuel pumps (except high pressure pumps)
	<u>Les pompes à essence sont libres (y compris leur nombre), à</u>	<u>Fuel pumps (including their number) are free provided that they are</u>

condition d'être installées soit :

- A l'intérieur du réservoir de carburant, soit
- A l'extérieur du réservoir de carburant, recouvertes d'une protection étanche aux liquides et aux flammes.

Des filtres à essence d'une capacité unitaire de 0.5 l peuvent être ajoutés au circuit d'alimentation.

6.2 Conduites d'essence

Les canalisations flexibles doivent être de qualité d'aviation.

L'installation est libre pour autant que les prescriptions de l'Article 253-3 de l'Annexe J soient respectées.

Le système de coupure automatique de carburant décrit à l'Article 253-3.3 est obligatoire.

6.3 Réservoirs de carburant

Le réservoir de carburant doit être homologué selon une des normes FIA suivantes : FT3-1999, FT3.5-1999, FT5-1999.

Il doit être conforme aux spécifications de l'Article 253-14.

Il est recommandé de remplir le réservoir de mousse de sécurité de type MIL-B-83054.

Capacité maximale du réservoir principal : libre.

L'emplacement du réservoir doit respecter les conditions suivantes :

- Le plancher de la voiture d'origine peut être modifié pour l'installation du réservoir à la place des sièges arrière. Les dimensions maximales de cette modification doivent être de 500 mm de largeur et 500 mm de longueur
- Les longerons ne peuvent pas être modifiés
- Le réservoir peut avoir un tunnel unique pour le passage de la transmission et de l'échappement
- Il doit être en arrière d'une ligne horizontale tangente aux rayons les plus en arrière de l'arceau principal aux points d'ancrage à la coque
- Il doit être en avant de l'axe des roues arrière
- Les réservoirs tampons doivent être placés dans le réservoir
- Le réservoir de carburant doit être placé à au moins 300 mm de la carrosserie, dans le sens latéral et le sens longitudinal
- Le fond du réservoir d'essence doit être situé au minimum 80 mm plus haut que le point le plus bas de la coque
- Le réservoir doit être séparé de l'habitacle par une tôle d'acier de 1 mm d'épaisseur
- Seulement une trappe de visite étanche (en plus de la trappe destinée à vérifier la date de validité du réservoir) est admise dans l'habitacle ; la surface totale des trappes de visite est de 400 cm²
- Le réservoir doit être contenu dans un caisson étanche (spécification minimum : base GRP+Kevlar, avec une couche intermédiaire de matériau d'absorption des chocs, épaisseur de la paroi 10 mm) fixé au plancher
- La hauteur de l'ensemble (réservoir + caisson étanche) ne doit pas dépasser 500 mm
- Une protection étanche entre le réservoir et les occupants de la voiture est obligatoire.

Le circuit de carburant doit être uniquement constitué des éléments suivants :

- Une sortie d'alimentation de carburant pour le moteur
- Un retour de carburant dans le réservoir
- Deux raccords rapides pour le ravitaillement (ces raccords doivent être situés à l'intérieur du véhicule)
- Une mise à l'air libre conforme à l'Article 253 de l'Annexe J
- La fixation de deux jauges à essence au maximum.

Le stockage de carburant à bord de la voiture à une température de plus de 10° centigrade au-dessous de la température ambiante est interdit.

Pour les TouringCars uniquement :

Ils doivent se conformer soit à l'Article 255.5.7.3.2 soit à l'Article 279.6.3.

6.4 Remplissage et ventilation

installed either :

- Inside the fuel tank, or
- Outside the fuel tank, protected by a leak-proof and flameproof cover.

Petrol filters with a maximum unit capacity of 0.5 l may be added to the fuel feed circuit.

Petrol lines

Flexibles lines must be of aviation quality.

The installation is free, provided that the prescriptions of Article 253-3 of Appendix J are respected.

The automatic fuel cut-off system described in Article 253-3.3 is compulsory.

Fuel tank

The fuel tank must be homologated to one of the following FIA standards : FT3-1999, FT3.5-1999, FT5-1999.

It must be in accordance with the specifications of Article 253-14.

It is recommended that the tank be filled with MIL-B-83054 type safety foam.

Maximum capacity of the fuel tank : free.

The location of the fuel tank must respect the following conditions :

- The floor of the cockpit may be modified in order to install the fuel tank in the rear seats area; the maximum dimensions of the resulting hole in the floor are 500 x 500 mm
- The side rails cannot be modified
- The fuel tank may be with a single tunnel for the transmission and the exhaust system
- It must be aft of a horizontal line tangent to the most rearward radii of the main rollbar at the mounting points to the bodyshell.
- It must be forward of the rear wheel centreline
- The buffer tanks must be placed in the tank
- The fuel tank must be located at least 300 mm from the bodywork in both lateral and longitudinal directions
- The bottom of the tank must be minimum 80 mm from the lowest point of the chassis
- A 1 mm thick steel screen between the tank and the cockpit is compulsory
- One airtight and watertight inspection hatch (in addition to the inspection hatch for checking the tank's validity date) is allowed in the cockpit, with a total surface of 400 cm²
- The tank must be contained in a leak-proof box (minimum specification : GRP+Kevlar base, with an intermediate layer of impact-absorbing material, wall thickness 10 mm) attached to the floor
- The height of the assembly (tank + leak-proof box) must not exceed 500 mm
- A liquid-proof shield between the tank and the occupants is mandatory.

The fuel circuit must only comprise the following parts :

- One fuel supply outlet for the engine
- One fuel return into the tank
- Two quick-action couplings for refuelling (these couplings must be situated inside the vehicle)
- One breather in conformity with Article 253 of Appendix J
- The attachment of two petrol gauges at most.

The storing of fuel on board the car at a temperature of more than 10° centigrade below the ambient temperature is forbidden.

For TouringCars only :

They must comply with either Article 255.5.7.3.2 or Article 279.6.3.

Filling and venting

Le remplissage doit obligatoirement et uniquement s'effectuer au moyen de raccords rapides.
L'emplacement des orifices de remplissage est libre, à l'exception des vitres et des panneaux de portes. Ils ne doivent pas dépasser le périmètre de la carrosserie.
Les raccords rapides doivent être faciles d'accès.
Si l'orifice de remplissage n'est pas employé, celui-ci doit être obturé.

It is mandatory that refuelling only be carried out by means of a fast connector.
The location of the filler holes is free, apart from windows and door panels, and they must not protrude beyond the perimeter of the bodywork.
The fast connectors must be easy to access.
If the original filler hole is not used, it must be sealed.

6.5 Prélèvement de carburant

La voiture doit être équipée d'un raccord auto-obturant pour prélever du carburant.
Ce raccord doit être approuvé par la FIA (Liste Technique n°5) et être monté sur la ligne d'alimentation immédiatement en amont de la pompe haute pression et sur le moteur.
Le raccord doit être placé dans une zone non condamnable à l'intérieur du compartiment moteur et doit être facile d'accès.
Il doit être possible de fixer un tuyau à ce raccord.
3 litres de carburant au minimum doivent rester dans le réservoir de carburant à tout moment de la compétition.

Fuel sampling

The car must be fitted with a self-sealing connector for sampling fuel.
This connector must be FIA approved (Technical list n°5) and fitted on the feed line immediately before the injectors.
The connector must be placed in a non-lockable area inside the engine compartment and must be easy to access.
It must be possible for a hose to be fitted to this connector.
A minimum of 3 litres of fuel must remain in the fuel tank at any stage of the competition.

ART. 7 TRANSMISSION

TRANSMISSION

7.1 Capteurs

Tout capteur, contacteur et fil électrique aux quatre roues, à la boîte de vitesse et aux différentiel avant, milieu et arrière est interdit. Un capteur de coupure pour le changement de rapport est autorisé.

Exception :

Seul un capteur permettant l'affichage du rapport engagé est autorisé sur la boîte de vitesses, à condition que l'ensemble capteur, câble électrique, afficheur soit complètement indépendant du système de contrôle du moteur.

De plus, ce câble ne peut être inclus dans le faisceau de câbles principal de la voiture et doit être indépendant. Il est également préférable qu'il soit d'une couleur différente afin de faciliter son identification.

Sensors

Any sensor, contact switch or electric wire on the four wheels, gearbox or front, middle or rear differentials is forbidden. A gear cut sensor is allowed.

Exception :

Only one sensor for displaying the ratio engaged is authorised on the gearbox, on condition that the sensor+electric wire+display assembly is completely independent of the engine control system.

Furthermore, this wire may not be included in the car's main wiring loom and must be independent. It is also preferable for it to be of different colour, as this makes it easier to identify.

7.1.1 Système de transmission – SuperCars

Libre, mais le contrôle de la traction est interdit.
La transformation en 4 roues motrices est permise.
Les différentiels avant et arrière à glissement limité mécaniques sont autorisés.
Par différentiel à glissement limité mécanique, on entend tout système fonctionnant exclusivement mécaniquement, c'est-à-dire sans l'aide d'un système hydraulique ou électrique. Un visco-coupleur n'est pas considéré comme un système mécanique.
Les carters de différentiel doivent être en alliage d'aluminium.
Le carter en aluminium doit avoir une épaisseur minimale de 5 mm.
NB : L'épaisseur peut être réduite très localement afin d'éviter la proximité.
Si un carter de production de série est utilisé, le matériau de production de série d'origine est autorisé.
Les paliers peuvent être en bronze ou en alliage à base de cuivre.
Disques en matériau composite autorisés.

Transmission system – SuperCars

Free, but traction control is prohibited.
Conversion to four-wheel drive is permitted.
Front and rear mechanical limited slip differentials are authorised.
"Mechanical limited slip differential" means any system which works purely mechanically, i.e. without the help of a hydraulic or electric system. A viscous clutch is not considered to be a mechanical system.
The differential housings must be made from aluminium alloy.
The aluminium housing wall thickness must be minimum 5 mm.
NB : Thickness may be reduced very locally in order to avoid proximity.
If series production housing is used, the original series production material is allowed.
The use of bronze or copper alloys for the bearings is authorised.
Discs in composite material are authorised.

Dans le cas d'un véhicule à 4 roues motrices avec différentiel central, il est permis d'ajouter un différentiel à glissement limité mécanique et/ou un système hydraulique ou un visco-coupleur au différentiel central pour limiter le glissement, mais ce système ne doit pas être réglable pendant que le véhicule se déplace.

Dans le cas d'un véhicule à 4 roues motrices sans différentiel central, un dispositif de découplage du couple final arrière monté sur l'arbre de transmission est autorisé.

Le découplage du couple final arrière doit être commandé manuellement par le pilote, soit par voie pneumatique ou hydromécanique, soit au moyen d'un système hydraulique sous pression par pompe mécanique ou électrique qui déconnecte la transmission avant et arrière commandée directement par le frein à main et le pilote. Il doit être symétrique dans l'accélération et la décélération.

En mode lancement (lorsque la voiture n'est pas en mouvement), le frein peut être bloqué sans activer le dispositif de découplage du

In the case of a 4-wheel drive vehicle with a central differential, the addition of a mechanical limited slip differential, and/or a hydraulic system or a viscous clutch to the central differential is allowed in order to limit the slip, but this system must not be adjustable when the vehicle is in motion.

In the case of a 4-wheel drive vehicle with no central differential, a rear final drive disconnect device mounted on the propeller shafts is allowed.

The actuation of the rear final drive disconnect must be manually controlled by the driver, either pneumatically or hydro-mechanically or by use of an electric or mechanical pumped pressurised hydraulic system, which disconnects the front and rear transmission directly controlled by the handbrake and the driver. It must be symmetrical in acceleration and deceleration.

In launch mode (while the car is not in motion), the brake may be locked without activating the rear final drive disconnect device.

couple final arrière.

7.1.2 Type de boîte de vitesses – SuperCars

Le carter de boîte de vitesses doit être en alliage d'aluminium.
Le carter en aluminium doit avoir une épaisseur minimale de 5 mm.
NB : L'épaisseur peut être réduite très localement afin d'éviter la proximité (embrayage, volant moteur, etc.).
Si un carter de production de série est utilisé, le matériau de production de série d'origine est autorisé.
Un maximum de six (6) rapports avant et un (1) rapport arrière sont autorisés. La boîte de vitesses peut être séquentielle et doit être commandée mécaniquement.
Seul l'engagement par crabot est autorisé, les mécanismes de synchronisation ou d'embrayage secondaire ne sont pas autorisés.
Le nombre minimum de crabots est de 5 / l'angle minimum est de 2° (aucun angle négatif n'est autorisé).
Chaque rapport doit pouvoir être engagé et en état de fonctionner.
Le changement de rapports doit se faire mécaniquement.
Chaque changement de rapport individuel doit être initié séparément et commandé uniquement par le pilote.
Tout système permettant l'engagement à tout moment de plus d'une paire de rapports est interdit.
Les changements de rapports instantanés sont interdits.
Les changements de rapports doivent être des actions séquentielles distinctes où l'extraction du crabot du rapport en cours est suivie de l'insertion de l'engagement du crabot du rapport voulu.
Le crabot est considéré extrait quand sa position n'est pas capable de transmettre du couple à un quelconque rapport, quelle que soit la direction.

Type of gearbox – SuperCars

The gearbox housing must be made from aluminium alloy.
The aluminium housing wall thickness must be minimum 5 mm.
NB : Thickness may be reduced very locally in order to avoid proximity (clutch, engine flywheel, etc.).
If a series production housing is used, the original series production material is allowed.
A maximum of six (6) forward gears and one (1) reverse gear are authorised. The gearbox may be sequential and must be mechanically controlled.
Only dog engagement is allowed; no synchronising or secondary clutch mechanisms are permitted.
The minimum number of dogs is 5 / minimum angle is 2° (no negative angle is allowed).
Every gear must be able to be engaged and in working order.
Gear changes must be made mechanically.
Each individual gear change must be separately and solely initiated and commanded by the driver.
Any system that permits more than one gear pair to be engaged to the drive train at any time is prohibited.
Instantaneous gearshifts are forbidden.
Gearshifts must be distinct sequential actions where the extraction of the current dog gear is subsequently followed by the insertion of the target dog gear.
The dog gear is considered extracted when its position is not able to transmit any torque to any gear, in any direction.

7.2 Système de transmission – Super1600

Libre, mais le contrôle de la traction est interdit.
Les différentiels avant à glissement limité mécaniques sont autorisés.
Par différentiel à glissement limité mécanique, on entend tout système fonctionnant exclusivement mécaniquement, c'est-à-dire sans l'aide d'un système hydraulique ou électrique. Un visco-coupleur n'est pas considéré comme un système mécanique.

Transmission system – Super1600

Free, but traction control is prohibited.
Front mechanical limited slip differentials are authorised.

"Mechanical limited slip differential" means any system which works purely mechanically, i.e. without the help of a hydraulic or electric system. A viscous clutch is not considered to be a mechanical system.

7.2.1 Type de boîte de vitesses – Super1600

Le carter de boîte de vitesses doit être en alliage d'aluminium.
Le carter en aluminium doit avoir une épaisseur minimale de 5 mm.
NB : L'épaisseur peut être réduite très localement afin d'éviter la proximité (embrayage, volant moteur, etc.).
Si un carter de production de série est utilisé, le matériau de production de série d'origine est autorisé.
Un maximum de six (6) rapports avant et un (1) rapport arrière sont autorisés. La boîte de vitesses peut être séquentielle et doit être commandée mécaniquement.
Seul l'engagement par crabot est autorisé, les mécanismes de synchronisation ou d'embrayage secondaire ne sont pas autorisés.
Le nombre minimum de crabots est de 5 / l'angle minimum est de 2° (aucun angle négatif n'est autorisé).
Chaque rapport doit pouvoir être engagé et en état de fonctionner.
Le changement de rapports doit se faire mécaniquement.
Chaque changement de rapport individuel doit être initié séparément et commandé uniquement par le pilote.
Tout système permettant l'engagement à tout moment de plus d'une paire de rapports est interdit.
Les changements de rapports instantanés sont interdits.
Les changements de rapports doivent être des actions séquentielles distinctes où l'extraction du crabot du rapport en cours est suivie de l'insertion de l'engagement du crabot du rapport voulu.
Le crabot est considéré extrait quand sa position n'est pas capable de transmettre du couple à un quelconque rapport, quelle que soit la direction.

Type of gearbox – Super1600

The gearbox housing must be made from aluminium alloy.
The aluminium housing wall thickness must be minimum 5 mm.
NB : Thickness may be reduced very locally in order to avoid proximity (clutch, engine flywheel, etc.).
If a series production housing is used, the original series production material is allowed.
A maximum of six (6) forward gears and one (1) reverse gear are authorised. The gearbox may be sequential and must be mechanically controlled.
Only dog engagement is allowed; no synchronising or secondary clutch mechanisms are permitted.
The minimum number of dogs is 5 / minimum angle is 2° (no negative angle is allowed).
Every gear must be able to be engaged and in working order.
Gear changes must be made mechanically.
Each individual gear change must be separately and solely initiated and commanded by the driver.
Any system that permits more than one gear pair to be engaged to the drive train at any time is prohibited.
Instantaneous gearshifts are forbidden.
Gearshifts must be distinct sequential actions where the extraction of the current dog gear is subsequently followed by the insertion of the target dog gear.
The dog gear is considered extracted when its position is not able to transmit any torque to any gear, in any direction.

7.3 Système de transmission – TouringCars

Libre, mais le contrôle de la traction est interdit.
Le passage de la traction avant à la propulsion arrière est obligatoire.
Les différentiels arrière à glissement limité mécaniques sont

Transmission system – TouringCars

Free, but traction control is prohibited.
Conversion from front- to rear-wheel drive is obligatory.
Rear mechanical limited slip differentials are authorised.

autorisés.

Par différentiel à glissement limité mécanique, on entend tout système fonctionnant exclusivement mécaniquement, c'est-à-dire sans l'aide d'un système hydraulique ou électrique. Un visco-coupleur n'est pas considéré comme un système mécanique.

"Mechanical limited slip differential" means any system which works purely mechanically, i.e. without the help of a hydraulic or electric system. A viscous clutch is not considered to be a mechanical system.

7.3.1 Type de boîte de vitesses – TouringCars

Le carter de boîte de vitesses doit être en alliage d'aluminium.

Le carter en aluminium doit avoir une épaisseur minimale de 5 mm.

NB : L'épaisseur peut être réduite très localement afin d'éviter la proximité (embrayage, volant moteur, etc.).

Si un carter de production de série est utilisé, le matériau de production de série d'origine est autorisé.

Un maximum de six (6) rapports avant et un (1) rapport arrière sont autorisés. La boîte de vitesses peut être séquentielle et doit être commandée mécaniquement.

Seul l'engagement par crabot est autorisé, les mécanismes de synchronisation ou d'embrayage secondaire ne sont pas autorisés.

Le nombre minimum de crabots est de 5 / l'angle minimum est de 2° (aucun angle négatif n'est autorisé).

Chaque rapport doit pouvoir être engagé et en état de fonctionner.

Le changement de rapports doit se faire mécaniquement.

Chaque changement de rapport individuel doit être initié séparément et commandé uniquement par le pilote.

Tout système permettant l'engagement à tout moment de plus d'une paire de rapports est interdit.

Les changements de rapports instantanés sont interdits.

Les changements de rapports doivent être des actions séquentielles distinctes où l'extraction du crabot du rapport en cours est suivie de l'insertion de l'engagement du crabot du rapport voulu.

Le crabot est considéré extrait quand sa position n'est pas capable de transmettre du couple à un quelconque rapport, quelle que soit la direction.

Type of gearbox – TouringCars

The gearbox housing must be made from aluminium alloy.

The aluminium housing wall thickness must be minimum 5 mm.

NB : Thickness may be reduced very locally in order to avoid proximity (clutch, engine flywheel, etc.).

If a series production housing is used, the original series production material is allowed.

A maximum of six (6) forward gears and one (1) reverse gear are authorised. The gearbox may be sequential and must be mechanically controlled.

Only dog engagement is allowed, no synchronising or secondary clutch mechanisms are permitted.

The minimum number of dogs is 5 / minimum angle is 2° (no negative angle is allowed).

Every gear must be able to be engaged and in working order.

Gear changes must be made mechanically.

Each individual gear change must be separately and solely initiated and commanded by the driver.

Any system that permits more than one gear pair to be engaged to the drive train at any time is prohibited.

Instantaneous gearshifts are forbidden.

Gearshifts must be distinct sequential actions where the extraction of the current dog gear is subsequently followed by the insertion of the target dog gear.

The dog gear is considered extracted when its position is not able to transmit any torque to any gear, in any direction.

7.4 Embrayage

Libre, mais doit être actionné par le pied du pilote.

Clutch

Free, but must be operated by the driver's foot.

7.5 Refroidissement d'huile de transmission

Radiateur d'huile

Les radiateurs d'huile et leurs connexions sont libres à condition de n'entraîner aucune modification de la carrosserie et de se trouver à l'intérieur de la carrosserie.

Transmission oil cooling

Oil radiators

The oil radiators and their connections are free, provided that they do not give rise to any modifications to the bodywork and are situated within the perimeter of the bodywork.

7.6 Arbres de transmission

Transmission shafts

7.6.1 Longitudinal (entre moteur / boîte de vitesses et différentiel arrière).

Longitudinal (between engine / gearbox and rear differential).

Conception libre.

Free design.

7.6.2 Au minimum deux arceaux de sécurité en acier doivent être montés autour de chaque arbre de transmission longitudinal, afin d'empêcher qu'il ne touche le sol en cas de rupture. Ils doivent être montés de manière à ce qu'ils se trouvent de part et d'autre de la moitié de l'arbre de transmission.

A minimum of two steel safety loops must be fitted to each longitudinal shaft, to prevent it from hitting the ground in case of breakage. They must be fitted so that they are positioned one on either side of the midpoint of the propeller shaft.

Pour les arbres de transmission de longueur inférieure à 500 mm, un seul arceau de sécurité est obligatoire.

For propeller shafts of less than 500 mm total length, only one safety loop is mandatory.

Si un réservoir se trouve à proximité d'un arbre de transmission longitudinal, il est recommandé que les parois du réservoir à proximité de l'arbre aient une protection supplémentaire

Should any tank be close to a longitudinal shaft, it is recommended that the tank has extra protection in the walls close to the shaft.

7.6.3 Transversal (entre différentiel et roues)

Transverse (between differential and wheels)

Conception libre.

Free design.

ART. 8 SUSPENSION

SUSPENSION

8.1 Les voitures doivent être équipées d'une suspension. Le fonctionnement et la conception du système de suspension sont libres. L'utilisation de la suspension active est interdite. Les ressorts hélicoïdaux sont obligatoires. Ils doivent être faits d'un matériau métallique.

Cars must be fitted with a sprung suspension. The operating method and the design of the suspension system are free. The use of active suspension is forbidden. Coil springs are compulsory. They must be made from metallic material.

8.2 Essieu avant

Front axle

Les modifications de la coque (ou châssis) sont limitées :

Modifications to the shell (or chassis) are limited to :

- Au renforcement des points d’ancrage existants
- A l’ajout de matériau pour créer de nouveaux points d’ancrage
- Aux modifications nécessaires pour fournir du jeu aux composants de suspension, aux arbres d’entraînement ainsi qu’à la roue et au pneu.

Chapelle d’amortisseur avant :

Il est possible de recréer une chapelle d’amortisseur pour permettre l’ancrage des suspensions.

Le berceau avant, à l’exclusion des berceaux joignant l’avant à l’arrière, est libre en matériau et en forme, à condition que :

- Le nombre maximum de points d’ancrage à la coque soit de 6
- Le berceau soit démontable de la coque (non soudé)
- Le berceau soit exclusivement en acier
Exception – si le berceau dérivé de la voiture de production de série est utilisé.
- Les passages de roues soient conformes à l’Art. 10.3.12.

Tous les membres de suspension doivent être en matériau métallique.

Ils doivent être réalisés exclusivement avec les technologies de fabrication suivantes : tôles d’acier mécano soudées, tubes d’acier, matériau métallique usiné dans la masse.

Le chromage des bras de suspension en acier est interdit.

Il est permis de décaler les points de fixation du berceau (uniquement pour les SuperCars et TouringCars).

- The reinforcement of the existing anchorage points
- The addition of material for the creation of new anchorage points
- The modifications necessary to provide clearance for suspension components, drive shafts, and wheel and tyre.

Front Shock absorber turret :

It is possible to recreate a shock absorber turret to allow the mounting of the suspensions.

With the exception of subframes connecting the front to the rear, the front subframe is free as regards the material and the shape, provided that :

- The maximum number of anchorage points to the body shell is 6
- The subframe is detachable from the bodyshell (not welded)
- The subframe is made exclusively from steel
Exception – if the subframe which derives from the series production car is used.
- The wheel arches must comply with Art. 10.3.12.

All suspension members must be made from a metallic material.

They must be made exclusively from the following manufacturing technologies : fabricated steel sheet, steel tubing, metallic material machined from mass.

Chromium plating of steel suspension members is forbidden.

Moving the anchorage points of the subframe is allowed (only for SuperCars and TouringCars).

8.3 Essieu arrière – SuperCars et TouringCars

Les modifications de la coque (ou châssis) pour adapter la position modifiée des points d’ancrage et des points pivotants sont limitées à celles du Dessin 279-1.

Chapelle d’amortisseur arrière :

Dans les limites des mesures indiquées dans le Dessin 279-1, il est possible de recréer une chapelle d’amortisseur pour permettre l’ancrage des suspensions.

Le berceau arrière, à l’exclusion des berceaux joignant l’avant à l’arrière, est libre en forme, à condition que :

- Les points d’ancrage soient limités à six maximum et qu’ils soient situés dans la zone autorisée par le Dessin 279-1 : 400 x 200 mm par rapport à l’axe des roues arrière
- Le berceau soit démontable de la coque (non soudé)
- Le berceau soit exclusivement en acier.

Tous les membres de suspension doivent être en matériau métallique.

Ils doivent être réalisés exclusivement avec les technologies de fabrication suivantes : tôles d’acier mécano soudées, tubes d’acier, matériau métallique usiné dans la masse.

Le chromage des bras de suspension en acier est interdit.

Rear axle – SuperCars and TouringCars

Modifications to the shell (or chassis) to accommodate the changed position of pivot and mounting points are limited to those in Drawing 279-1.

Rear shock absorber turret :

Within the limits of the measurements given in Drawing 279-1, it is possible to recreate a shock absorber turret to allow the mounting of the suspensions.

With the exception of subframes connecting the front to the rear, the rear subframe is free as regards the shape, provided that :

- There are a maximum of six mounting points and these points are situated in the area authorised by Drawing 279-1 : 400 x 200 mm in relation to the centreline of the rear wheels
- The subframe is detachable from the bodyshell (not welded)
- The subframe is made exclusively from steel.

All suspension members must be made from a metallic material.

They must be made exclusively from the following manufacturing technologies : fabricated steel sheet, steel tubing, metallic material machined from mass.

Chromium plating of steel suspension members is forbidden.

8.3.1 Essieu arrière – Super1600

L’essieu arrière d’origine peut être modifié comme suit :

- Le renfort est autorisé à condition que le matériau métallique utilisé épouse la forme d’origine et soit en contact avec celle-ci.
- L’ajout de deux biellettes de renfort est autorisé.
- La suppression des supports inutilisés est autorisée.
- Des modifications sont autorisées pour régler la géométrie.
- Un système anti-roulis intégré est autorisé.

Il est possible d’apporter les modifications nécessaires en vue d’utiliser une **unité** suspension de type McPherson ou une suspension de type à bras tirés obliques.

Les Dessins 279-1 et 279-2 ne s’appliquent pas à cette division.

Des suspensions arrière complètes homologuées pour les Kit Cars / Super1600 peuvent être utilisées.

Les ajustements nécessaires de la carrosserie sont autorisés.

Tous les membres de suspension doivent être faits à partir d’un matériau métallique.

The original rear axle may be modified as follows:

- Strengthening is allowed provided that the metallic material used follows the original shape and is in contact with it.
- The addition of two reinforcing rods is permitted.
- The removal of unused supports is authorised.
- Modifications to adjust the geometry are permitted.
- An integrated antiroll bar system is permitted.

It is possible to make the necessary modifications for using a McPherson **unit** type suspension or a semi-trailing arm type suspension.

Drawings 279-1 and 279-2 do not apply to this division.

Complete rear suspensions homologated for Kit Cars / Super1600 cars may be used.

Necessary adjustments to the bodywork are allowed.

All suspension members must be made from a metallic material.

Ils doivent être réalisés exclusivement avec les technologies de fabrication suivantes : tôles d'acier mécano soudées, tubes d'acier, matériau métallique usiné dans la masse.

Le chromage des bras de suspension en acier est interdit.

8.4 Amortisseurs

Un seul amortisseur par roue est autorisé.

Tous les amortisseurs doivent être indépendants les uns des autres.

Les systèmes d'amortisseur à inertie sont interdits.

La vérification du principe de fonctionnement des amortisseurs doit être effectuée de la façon suivante :

Une fois les ressorts démontés, le véhicule doit s'affaisser jusqu'aux butées de fin de course en moins de 5 minutes.

Les amortisseurs à gaz sont considérés à l'égard de leur principe de fonctionnement comme des amortisseurs hydrauliques.

Si les amortisseurs possèdent des réserves de fluide séparées et qu'elles se trouvent dans l'habitacle, ou dans le coffre si celui-ci n'est pas séparé de l'habitacle, elles (durites et joints y compris) doivent être fixées solidement et recouvertes d'une protection étanche aux liquides et aux flammes.

Un limiteur de débattement peut être ajouté.

Un seul câble par roue est autorisé et sa seule fonction doit être de limiter la course de la roue lorsque l'amortisseur est en position de détente.

Les systèmes de refroidissement ou réchauffement par eau sont interdits.

Quel que soit le type d'amortisseur, l'utilisation de roulements à bille à guidage linéaire est interdite.

La modification du réglage des ressorts et des amortisseurs à partir de l'habitacle est interdite.

8.5 Barres antiroulis

Elles doivent respecter ce qui suit :

- Leur mode de fonctionnement doit être exclusivement mécanique
- Les barres antiroulis et leurs biellettes doivent être constituées de matériau métallique et ne doivent pas être ajustables de l'habitacle
- En aucun cas, les barres antiroulis ne doivent être connectées entre elles.

They must be made exclusively from the following manufacturing technologies : fabricated steel sheet, steel tubing, metallic material machined from mass.

Chromium plating of steel suspension members is forbidden.

Shock absorbers

Only one shock absorber per wheel is authorised.

All shock absorbers must be independent of each other.

Inertia shock absorber systems are prohibited.

The checking of the operating principle of the shock absorbers must be carried out as follows :

Once the springs are removed, the vehicle must sink down to the bump stops in less than 5 minutes.

With regard to their principle of operation, gas-filled shock absorbers are considered as hydraulic shock absorbers.

If the shock absorbers have separate fluid reserves located in the cockpit, or in the boot if this is not separated from the cockpit, these (including hoses and joints) must be securely fastened and be protected by a liquid-and flame-proof cover.

A suspension travel limiter may be added.

Only one cable per wheel is allowed, and its sole function must be to limit the travel of the wheel when the shock absorber is not compressed.

Water cooling or heating systems are prohibited.

Whatever the type of the shock absorbers, the use of ball or roller bearings with linear guidance is prohibited.

Changes to the spring and shock absorber settings from the cockpit are prohibited.

Antiroll bars

They must respect the following :

- Their operating principle must be solely mechanical
- The antiroll bars and their links must be made from metallic material and must not be adjustable from the cockpit
- Under no circumstances may the antiroll bars be connected to one another.

ART. 9 TRAIN ROULANT

RUNNING GEAR

9.1 Roues et pneumatiques

Wheels and tyres

9.1.1 Roues

Wheels

Pour les SuperCars, Super1600 et TouringCars

La roue complète (voile + jante + pneu gonflé) doit à tout moment entrer dans un gabarit en "U" dont les branches sont distantes de 250 mm, la mesure étant effectuée sur une partie non chargée du pneu.

Le diamètre de la jante est libre mais ne doit pas dépasser 18".

For SuperCars, Super1600 and TouringCars

The complete wheel (flange + rim + inflated tyre) must always fit inside a U-shaped gauge of which the extremities are 250 mm apart, the measurement to be made on an unloaded part of the tyre.

The diameter of the rim is free but may not exceed 18".

En aucun cas, l'ensemble "jantes / pneus" ne peut dépasser un diamètre de 650 mm.

Under no circumstances may the "rims / tyres" assembly exceed a diameter of 650 mm.

- Méthode de production et matériau autorisés pour les jantes :
 - Aluminium coulé et forgé
 - Magnésium coulé et forgé

- Permitted rim material and production method :
 - Cast and forged aluminium
 - Cast and forged magnesium

- Le poids minimum d'une jante est de :
 - 7.5 kg pour les SuperCars et TouringCars
 - 6.5 kg pour les Super1600

- The minimum weight of a rim is :
 - 7.5 kg for SuperCars and TouringCars
 - 6.5 kg for Super1600

9.2 Pneumatiques

Tyres

Les pneus slicks sont interdits.

Slick tyres are prohibited.

Les pneus suivants (taux d'entaillage inférieur à 25%) sont définis comme "pneus pour temps sec" :

The following tyres (grooving rate of less than 25%) are defined as "dry weather tyres" :

Les pneus sculptés sont acceptés sur la base d'un dessin de la sculpture homologué par la FIA.

Grooved tyres are authorised on the basis of a tread pattern design homologated by the FIA.

Cette sculpture doit être moulée.

This tread pattern must be moulded.

Les pneus suivants (taux d'entaillage supérieur à 25%) sont

The following tyres (grooving rate of more than 25%) are defined as

définis comme "pneus pluie" et ne peuvent être utilisés que si les essais / la manche / la finale sont déclarés "WET" :

Pour les pneumatiques ayant un taux d'entaillage supérieur à 25%, le dessin est libre.

"wet weather tyres" and may be used only after the practice / heat / final has been declared as "WET":

For tyres with a grooving rate of over 25%, the design is free.

Le taux d'entaillage est calculé suivant le règlement suivant :

The grooving rate is calculated in accordance with the following rule :

9.2.1 Définition de la surface de contrôle

Bande de roulement d'une largeur de 170 mm (85 mm de part et d'autre de l'axe du pneu) et d'une circonférence de 140 mm.

Dans cette zone, la surface occupée par des rainures d'au moins 2 mm de largeur doit occuper au minimum 17% de la surface totale.

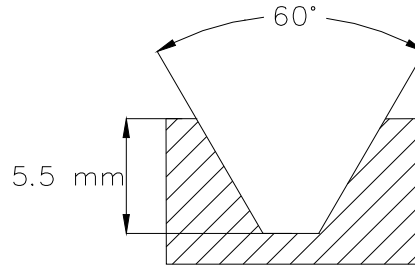
Pour les pneumatiques moulés, lorsqu'ils sont neufs, la profondeur des rainures doit être de 5.5 mm minimum (voir Dessin 279-5).

Definition of the control surface

Tread pattern with a width of 170 mm (85 mm each side of the tyre centreline) and a circumference of 140 mm.

In this area, the surface taken up by grooves at least 2 mm wide must occupy at least 17% of the total surface.

The depth of the grooves must be at least 5.5 mm for moulded tyres when new (see Drawing 279-5).



279-5

	Largeur x longueur	Surface	Taux de 25%
9.5"	180x140	25200	6300
9"	170x140	23800	5950
8.5"	161x140	22540	5635
8"	148x140	20720	5180
7.5"	142x140	19880	4970
7"	133x140	18620	4655
6.5"	124x140	17360	4340

	Width x length	Surface	25% rate
9.5"	180x140	25200	6300
9"	170x140	23800	5950
8.5"	161x140	22540	5635
8"	148x140	20720	5180
7.5"	142x140	19880	4970
7"	133x140	18620	4655
6.5"	124x140	17360	4340

9.2.2 La somme de la largeur des rainures rencontrées par une ligne de circonférence dans la zone décrite ci-dessus doit être de 4 mm minimum.

The sum of the width of the grooves encountered by a circumferential line in the area described above must be at least 4 mm.

9.2.3 La somme de la largeur des sillons rencontrés par une ligne radiale doit être de 16 mm minimum.

The sum of the width of the grooves encountered by a radial line must be at least 16 mm.

9.2.4 Les pavés et les lamelles doivent être considérés comme faisant partie de la bande de roulement s'ils sont inférieurs à 2 mm.

The bridge blocks and sipes must be considered as part of the tread pattern if they are less than 2 mm.

9.2.5 Le découpage à la main n'est pas autorisé.

Hand-cutting is not authorised.

9.2.6 A tout moment de la course, la profondeur des rainures doit être de 2 mm minimum quel que soit le type de pneumatiques utilisés et doit couvrir au minimum 75% de la surface.

At any time during the race, the depth of the grooves must be at least 2 mm regardless of the type of tyres used and must cover no less than 75% of the surface.

9.2.7 Roues de secours

Spare wheels

Interdites.

Prohibited.

9.3 Freins

Brakes

Libres, mais doivent être conformes à l'Article 253-4.

Free, but must comply with Article 253-4.

Les disques de freins doivent être faits d'alliage à base de fer.

Brake discs must be made from iron-based alloy.

Les canalisations de freins doivent être conformes à l'Article 253-3.

Brake lines must comply with Article 253-3.

Un système de frein à main hydraulique est autorisé ; il doit être efficace et agir simultanément sur les deux roues avant ou les deux roues arrière.

A hydraulic handbrake system is authorised; it must be efficient and simultaneously control the two front wheels or the two rear wheels.

9.3.1 Réservoirs de liquide de frein

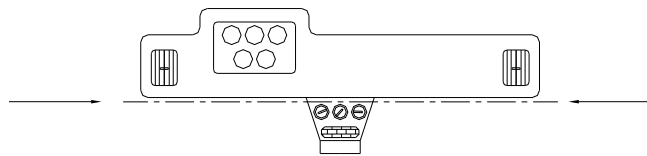
Brake fluid tanks

Si dans l'habitacle, ils doivent être fixés solidement et recouverts d'une protection étanche aux liquides.

If inside the cockpit, they must be securely fastened and protected by a liquid-proof cover.

9.4	Direction	Steering
	Le système de direction et sa position sont libres mais seule une liaison mécanique directe entre le volant et les roues directrices est autorisée. La colonne de direction doit comporter un dispositif de rétraction en cas de choc, provenant d'un véhicule de série. La direction à quatre roues est interdite.	The steering system and its position are free, but only a direct mechanical linkage between the steering wheel and the steered wheels is permitted. The steering column must be fitted with a retractable device in case of impact, coming from a series vehicle. Four-wheel steering is forbidden.
9.4.1	Colonne de direction	Steering column
	Libre mais elle doit être équipée d'un dispositif d'absorption d'énergie de série. Le système de réglage doit être verrouillé et doit être débloqué uniquement avec des outils. Tout système de blocage pour le dispositif antivol est interdit. Le volant doit être équipé d'un mécanisme de déverrouillage rapide conforme à l'Article 255-5.7.3.9.	Free, but it must be fitted with a series-produced energy absorbing device. The adjusting system must be locked and must be unlocked only with tools. Any locking system for the anti-theft device is forbidden. The steering wheel must be fitted with a quick release mechanism in compliance with Article 255-5.7.3.9.

ART. 10	CARROSSERIE – CHÂSSIS	BODYWORK – CHASSIS
10.1	Intérieur	Interior
10.1.2	Planche de bord	Dashboard
	Le matériau du tableau de bord est libre mais la forme générale du modèle d'origine doit être conservée. Dans le seul but d'améliorer la visibilité vers l'avant, la hauteur du ou des bossages de la planche de bord peut être diminuée de 50 mm maximum sur une largeur maximale de 400 mm. L'ouverture résultante doit être obturée. Le tableau de bord ne doit pas comporter d'angles qui fassent saillie. Les points d'ancrage peuvent être modifiés dans le seul but d'installer l'arceau de sécurité.	The material of the dashboard is free, but the general shape of the original model must remain unchanged. With the sole object of improving forward visibility, the height of the dashboard hump(s) may be reduced by 50 mm maximum over a maximum width of 400 mm. The resulting opening must be closed. The dashboard must have no protruding angles. The anchorage points may be modified for the sole purpose of installing the safety rollbar.
10.1.3	Garnitures de planche de bord / Console centrale	Dashboard trims / Centre console
	Les garnitures situées en dessous de celui-ci et n'en faisant pas partie peuvent être enlevées. Il est permis de retirer la partie de la console centrale conformément au Dessin 279-6.	The trimmings situated below the dashboard and which are not a part of it may be removed. It is permitted to remove the part of the centre console according to Drawing 279-6.



279-6

10.1.4	Pédalier	Pedal box
	Il doit être conforme à l'Article 253.4.	Must comply with Article 253.4.
10.1.5	Refroidissement de l'habitacle	Cooling of the cockpit
	Le dispositif de chauffage peut être retiré. <u>Il est permis d'installer un ou deux toit(s) ouvrant(s) dans le toit de la voiture, dans les conditions suivantes :</u>	The heating system may be removed. <u>It is permitted to install one or two roof vent(s) on the roof of the car, in the following conditions :</u>
	<ul style="list-style-type: none"> • Hauteur maximale 100 mm • Déplacement dans le premier tiers du toit • Largeur maximale totale 500 mm • Dépassement par rapport au bord supérieur du pare-brise limité à 50 mm. 	<ul style="list-style-type: none"> • Total maximum height 100 mm • Movement within the first third of the roof • Maximum total width 500 mm • Overhang in relation to the upper edge of the windscreen limited to 50 mm.
10.2	Carrosserie	Bodywork
10.2.1	Extérieur	Exterior
	La carrosserie d'origine doit être conservée, sauf pour ce qui concerne les ailes et les dispositifs aérodynamiques admis. Les joncs, baguettes, etc. peuvent être enlevés.	The original bodywork must be retained, except as concerns the fenders and the aerodynamic devices allowed. Trim strips, mouldings, etc. may be removed.
10.2.2	Vitrages	Glazing
	Pare-brise Le pare-brise doit être en verre feuilleté ou en polycarbonate ou en PMMA assurant la même transparence que le verre d'origine. S'il est en polycarbonate ou PMMA, l'épaisseur de celui-ci ne doit	Windscreen The windscreen must be of laminated glass or of a polycarbonate or PMMA ensuring the same transparency as the original glass. If of polycarbonate or PMMA, the thickness must not be less than

pas être inférieure à 4.75 mm.

Les pare-brise en verre teinté ne sont autorisés que s'ils sont d'origine pour la voiture en question.

Les pare-brise en verre feuilleté comportant des impacts ou des fêlures qui gênent sérieusement la visibilité ou qui les rendent susceptibles de se casser davantage pendant la compétition ne seront pas acceptés.

L'ajout d'un maximum de 6 films de protection transparents sur sa face externe est autorisé.

Les autocollants et pulvérisations ne sont pas autorisés, sauf ceux permis par le Code Sportif Article 15.7.

Vitres latérales et arrière

Le verre doit être remplacé par du polycarbonate ou du PMMA assurant la même transparence que le verre d'origine (épaisseur minimale 4.5 mm).

Les vitres latérales doivent être démontables sans utiliser d'outils.

Les vitres latérales des portes du pilote et du copilote doivent comporter une fenêtre coulissante. L'ouverture doit être au minimum de 130 x 130 mm et au maximum de 150 x 150 mm.

Les vitres coulissantes doivent être fermées au départ de la course.

4.75 mm.

Tinted glass screens are only permitted if they are original for this car.

Windscreens which are damaged to such an extent that visibility is seriously impaired or that there is a likelihood of their breaking further during the competition will be rejected.

The addition of a maximum of 6 protective transparent films on its external face is permitted.

Stickers and spraying are not allowed, except those authorised by the Sporting Code Article 15.7.

Side and rear windows

Glass must be replaced with polycarbonate or PMMA ensuring the same transparency as the original glass (minimum thickness 4.5 mm).

It must be possible for the side windows to be removed without the use of tools.

A sliding window in the side windows of the driver's and co-driver's doors must be fitted. The opening must be a minimum of 130 mm x 130 mm and a maximum of 150 mm x 150 mm.

The sliding windows must be closed at the start of the race.

Un cadre peut être ajouté à la porte si elle en est dépourvue d'origine.

A frame may be added to the door if it is originally frameless.

Lève-glace

Il est permis de remplacer un lève-glace électrique par un lève-glace manuel ou par un dispositif qui bloque la glace en position fermée.

Une vitre arrière pivotante peut être remplacée par une vitre fixe.

Dans le cas des voitures à 4 ou 5 portes, le mécanisme de lève-glace des vitres arrière peut être remplacé par un dispositif destiné à bloquer les vitres arrière en position fermée.

Les pare-brise synthétiques ne doivent pas être teintés.

Window lifts

It is permitted to replace an electric window lift with a manual lift, or with a device that locks the window in the closed position.

A pivoted rear window may be replaced with a fixed one.

In the case of cars with 4 or 5 doors, the lift mechanism for the rear windows may be replaced with a device that locks the rear windows in the closed position.

Synthetic screens must not be tinted.

10.2.3 Balais, moteur et mécanisme d'essuie-glace (pare-brise)

Les essuie-glaces sont libres, mais il doit en exister au moins un en état de fonctionner.

Le montage d'un réservoir de lave-glace additionnel ou de plus grande capacité est autorisé. Ce réservoir doit être strictement réservé au nettoyage du pare-brise.

Windscreen wipers, motor and mechanism

Windscreen wipers are free, but there must be at least one in working order.

The fitting of an additional windscreen washer tank or of one with a greater capacity is authorised. This tank must be strictly reserved for the cleaning of the windscreen.

10.2.4 Garniture inférieure de pare-brise

Une garniture inférieure de pare-brise peut être modifiée aux conditions suivantes :

- Matériau : Composite autorisé
 - La forme générale de la pièce de série doit être conservée
 - Elle doit être montée à la position d'origine
 - Des fixations supplémentaires peuvent être ajoutées pour son montage sur la coque
 - Des ouvertures supplémentaires peuvent être effectuées jusqu'à une surface totale maximale de 250 cm², dans le seul but de :
 - rafraîchir le pilote
 - extraire la chaleur dégagée par le turbocompresseur
- Les ouvertures doivent être munies d'un grillage avec mailles de 10 mm de côté maximum.

Windscreen lower trim

A windscreen lower trim may be modified on the following conditions :

- Material : Composite authorised
 - The general shape of the series part must remain unchanged
 - It must be mounted on the original position
 - Additional fixings may be added for its mounting on the bodyshell
 - Additional openings may be made up to a maximum total surface of 250 cm², for the sole purpose of :
 - cooling the driver
 - extracting the heat created by the turbocharger
- The openings must be fitted with wire netting with a mesh of maximum 10 mm.

10.2.5 Rétroviseurs

Rétroviseurs extérieurs :

Nombre : 2 (gauche et droit)

Chaque rétroviseur doit avoir une surface réfléchissante d'au moins 90 cm².

Matériau composite autorisé.

Une découpe (max. 25 cm²) est autorisée pour la ventilation de l'habitacle.

Rétroviseur intérieur :

Nombre : 1

Rear view mirrors

External rear-view mirrors :

Number : 2 (left and right)

Each rear-view mirror must have a reflecting surface of at least 90 cm².

Composite material authorised.

A cut-out (max. 25 cm²) is authorised for cockpit ventilation.

Internal rear-view mirror :

Number : 1

10.2.6 Capot moteur

Matériau : Composite autorisé.

Forme de la surface extérieure inchangée par rapport à la voiture d'origine.

Engine bonnet

Material : Composite authorised.

Outer surface shape unchanged from the original car.

Forme de la surface intérieure libre à condition qu'elle ne dépasse pas la surface extérieure de plus de 50 mm vers l'intérieur.
Des ouvertures peuvent être effectuées jusqu'à une surface totale maximale de 1050 cm², y compris toute ouverture d'origine.
Les ouvertures doivent être munies d'un grillage avec mailles de 10 mm de côté maximum.
Des enjoliveurs peuvent être ajoutés aux ouvertures à condition qu'ils ne dépassent pas la surface extérieure de plus de 15 mm vers l'extérieur et de plus de 50 mm vers l'intérieur.
Les enjoliveurs ne sont pas pris en compte pour calculer la surface totale maximale des ouvertures.
Au moins deux attaches de sécurité doivent être installées.
Nombre minimum de points de fixation à la coque = 4.
Les verrouillages d'origine doivent être rendus inopérants ou supprimés.
L'ouverture de l'extérieur doit être possible (sans outils).

10.2.7 Couvercle de coffre

Matériau : Composite autorisé.
Forme de la surface extérieure inchangée par rapport à la voiture d'origine.
Surface intérieure libre.
Au moins deux attaches de sécurité doivent être installées.
Nombre minimum de points de fixation à la coque = 4.
Les verrouillages d'origine doivent être rendus inopérants ou supprimés.
L'ouverture de l'extérieur doit être possible (sans outils).

10.2.8 Ailes

Selon la définition de l'aile (voir Article 251-2.5.7 de l'Annexe J), la partie latérale des boucliers avant et arrière est incluse dans l'aile jusqu'à la face intérieure de la roue complète de la voiture standard et doit suivre le volume de l'aile.

Les ailes doivent être conformes aux conditions suivantes :

- Le matériau et la forme des ailes sont libres, à condition de ne pas engendrer d'effet aérodynamique supplémentaire. Toutefois le matériau doit avoir une épaisseur minimale de 1.5 mm
- Dans tous les cas, l'extension maximale autorisée à la hauteur de l'axe des roues avant et arrière est de 140 mm par rapport aux dimensions de la voiture de production de série
- Les ailes doivent être continues, seules les entrées et sorties d'air mentionnées ci-dessous sont autorisées.
- Aucune partie de l'aile ne doit dépasser en saillie par rapport à la surface principale externe de l'aile.
- Les dispositifs aérodynamiques démontables ne sont pas autorisés.
- En vue de dessus, section par section, la nouvelle aile doit couvrir l'aile de la voiture homologuée.
L'aile doit recouvrir le totalité de la roue complète en projection radiale, l'œil étant situé à une distance maximum de 400 mm du centre de la roue.
Cette projection radiale doit balayer un arc de cercle situé 90° en avant et 90° en arrière de l'axe vertical passant par le centre de la roue.
Cette mesure est effectuée à 0° de carrossage avec une roue complète de 650 mm de diamètre. La hauteur de caisse étant réglée au premier point de tangence de la roue avec l'aile en vue de côté.
La voie doit être dans sa position maximum utilisable.

NB :

- Pour effectuer cette mesure, nous prendrons une règle de 400 mm que nous balayons de 180° (90° en avant, 90° en arrière), une extrémité de cette règle doit être positionnée au centre de la roue.
Cette règle perpendiculaire à l'axe de roue sur cet arc de cercle doit être constamment en contact avec la carrosserie et ne doit jamais toucher la roue complète.
- Lorsque la voiture est vue de dessus avec les roues alignées pour aller en ligne droite, les roues complètes ne doivent pas être visibles au-dessus des axes de roues
 - Il est permis d'installer dans les ailes des éléments mécaniques, mais ceci ne doit en aucun cas être prétexte au renforcement des

Inner surface shape free provided that it does not protrude from the outer surface more than 50 mm inwards.
Openings may be made up to a maximum total surface of 1050 cm², including any original opening.
The openings must be fitted with wire netting with a mesh of maximum 10 mm.
Removable trims can be added to the openings provided that they do not protrude from the outer surface more than 15 mm outwards and 50 mm inwards.
Trims are not taken into account to calculate the maximum total surface of openings.
At least two safety fasteners must be fitted.
Minimum number of fixing points to the bodyshell = 4.
The original locking mechanisms must be rendered inoperative or removed.
Opening from the outside must be possible (without tools).

Boot lid

Material : Composite authorised.
Outer surface shape unchanged from the original car.

Inner surface free.
At least two safety fasteners must be fitted.
Minimum number of fixing points to the bodyshell = 4.
The original locking mechanisms must be rendered inoperative or removed.
Opening from the outside must be possible (without tools).

Fenders

As per the definition of a fender (see Article 251-2.5.7 of Appendix J), the lateral part of the front and rear bumpers is included in the fender up to the inner face of the complete wheel of the standard car and must follow the volume of the fender.

The fenders must comply with the following conditions :

- The material and shape of the fenders are free, provided that they do not give rise to any additional aerodynamic effect. However, the material must have a minimum thickness of 1.5 mm
- In all cases, the maximum extension authorised at the level of the front and rear wheel axis is 140 mm in relation to the dimensions of the series production car
- The fenders must be continuous, only the air intakes and outlets mentioned below are permitted.
- No part of the fender must protrude from the main external surface of the fender.
- Removable aerodynamic devices are not allowed.
- Seen from above, section by section, the new fender must cover the fender of the homologated car.
Further, the fender must cover the whole of the complete wheel in radial projection, the eye being situated at a maximum distance of 400 mm from the centre of the wheel.
This radial projection must sweep across an arc of a circle situated from 90° in front of to 90° behind the vertical axis passing through the centre of the wheel.
This measurement must be carried out at 0° camber with a complete wheel measuring 650 mm in diameter, with the height of the bodywork set at the first point of tangency of the wheel with the fender in profile view.
The track must be set at its maximum usable position.

NB:

- To carry out this measurement, we take a 400 mm measuring rod which we sweep across 180° (90° to the front, 90° to the rear), one end of this rod must be positioned at the centre of the wheel.
This rod, perpendicular to the centreline of the wheel on that arc must be in constant contact with the bodywork and must never touch the complete wheel.
- When the car is seen from above with the wheels aligned to proceed straight ahead, the complete wheels must not be visible above the wheel centreline
 - It is permitted to install mechanical components within the fenders, but their installation may under no circumstances be

	ails.	used as a pretext for reinforcing the fenders.
10.2.9	Ailes – Entrées et sorties d'air Il est permis de pratiquer des ouvertures dans chaque aile. Surface max. = 300 cm ² . En direction X = derrière l'axe de roue. En direction Y = passage de roue – 10 mm minimum. Des persiennes doivent toutefois empêcher de voir le pneumatique de l'arrière selon un plan horizontal.	Fenders – Air inlets or outlets Openings may be made in each fender. Max. area = 300 cm ² . In X direction = behind the wheel axis. In Y direction = wheel arch – 10 mm minimum. However, louvers must make it impossible to see the tyre from the rear along a horizontal plane.
10.2.10	Bavettes Le montage de bavettes est obligatoire. <u>Elles doivent respecter ce qui suit :</u> • Elles doivent être réalisées en un matériau plastique souple d'une épaisseur minimale de 4 mm (densité minimale = 0.85g/cm ³). • Elles doivent être fixées à la carrosserie. • Elles doivent couvrir au moins la largeur de chaque roue, mais au moins un tiers de la largeur de la voiture (voir Dessin 252-6) doit être libre derrière les roues avant et les roues arrière. • Le bas de ces bavettes doit être à au plus 10 cm du sol lorsque la voiture est à l'arrêt, sans personne à bord. • Au-dessus et sur toute la hauteur du pneumatique, toute la largeur du pneumatique doit être couverte (vue de l'arrière).	Mud flaps The fitting of mud flaps is compulsory. <u>They must respect the following:</u> • They must be made of a flexible plastic material at least 4mm thick (minimum density = 0.85g/cm ³). • They must be fitted to the bodywork. • They must cover at least the width of each wheel, but at least one third of the width of the car (see Drawing 252-6) must be free behind the front wheels and the rear wheels. • The bottom of these mud flaps must be no more than 10 cm from the ground when the car is stopped, with nobody on board. • Above and over the entire height of the tyre, the entire width of the tyre must be covered (seen from behind).
10.2.11	Garnitures des passages de roues <u>Matériau :</u> Composite ou matériaux plus souples autorisés. Les matériaux métalliques sont interdits. Toutefois, le matériau doit avoir une épaisseur maximale de 3.0 mm. <u>Des garnitures de passage de roue sont autorisées de façon telle qu'au moins la moitié supérieure de la roue complète ne soit pas visible depuis :</u> • Le compartiment moteur, pour les roues avant • Le compartiment à bagages, pour les roues arrière. Des conduits peuvent être montés entre les garnitures de passage de roue et les sorties d'air autorisées sur les ailes.	Wheel housing liners <u>Material :</u> Composite or softer materials authorised. Metallic materials are not permitted. However, the material must have a maximum thickness of 3.0 mm. <u>Wheel housing liners are authorised so that at least the top half of the complete wheel is not visible when seen from :</u> • The engine compartment, for the front wheels • The boot, for the rear wheels. Ducts may be fitted between the wheel housing liners and the authorised fender air outlets.
10.2.12	Portes A l'exception de la porte du pilote, le matériau est libre, à condition que la forme extérieure d'origine soit conservée. Les charnières des portes et leurs commandes extérieures sont libres. Les serrures peuvent être remplacées, mais les nouvelles doivent être efficaces. Il doit être possible d'ouvrir les portes avant de l'extérieur et de l'intérieur. La portière d'origine du pilote doit être conservée. Il est permis d'enlever les matériaux d'insonorisation et les garnitures des portières. Les baguettes décoratives peuvent être supprimées. Il est permis d'enlever les barres de protection latérales uniquement si les mousses de protection pour le choc latéral sont installées. <u>Dans le but d'installer les mousses de protection pour le choc latéral, il est obligatoire d'utiliser les éléments suivants :</u> • Une modification de la partie intérieure de la porte du pilote • Des garnitures de portes (6 plis de carbone ou carbone-kevlar) • Volume minimum de mousse : 60 l (voir document en Annexe 1 intitulé : "Specification for 2011 Super 2000 Door foam") • La densité minimale de la mousse de la portière doit être de 50 g/l. <u>Pour les voitures 4/5 portes</u> Des modifications localisées des portes arrière sont autorisées pour permettre le passage de la roue. Ces modifications ne doivent s'étendre à plus de 1000 mm en avant de l'axe des roues arrière. Il est autorisé de condamner les portes arrière par soudure ou de les coller dans le cas de portes composites.	Doors Except for the driver's door, the material is free, provided that the original outside shape is retained. Door hinges and outside door handles are free. The original locks may be replaced but the new ones must be efficient. It must be possible to open the front doors from the outside and from the inside. The original driver's door must be retained. The removal of door soundproofing material and trims is allowed. The decorative strips may be removed. The removal of the side protection bars is allowed only if the foam to protect against lateral collisions is fitted. <u>With the aim of installing foam to protect against lateral collisions, it is obligatory to use the following :</u> • Modification of the interior part of the driver's door • Door trims (6-ply of carbon or carbon-Kevlar) • Minimum volume of foam: 60 l (see document in Appendix 1 entitled : "Specification for 2011 Super 2000 Door foam") • The minimum density of the door foam must be 50 g/l. <u>For 4/5 door cars</u> Localised modifications to the rear doors are authorised to allow the passage of the wheel. These modifications must not extend by more than 1000 mm in front of the axis of the rear wheels. The rear doors may be sealed shut by welding or may be glued in the case of composite doors.
10.2.13	Portes – Panneaux de garniture intérieurs Les panneaux de garniture intérieurs doivent être remplacés et être	Doors - Inner trim panels Original inner trim panels must be replaced and be made from

en matériau composite d'une épaisseur minimale de 1 mm.
Les panneaux doivent recouvrir complètement la porte, ses poignées et ses mécanismes de lève-vitres.

composite at least 1 mm thick.
The panels must totally cover the door, its handles, locks and window winding mechanisms.

10.2.14 Pare-chocs avant pour les SuperCars, Super1600 et TouringCars

Front bumper for SuperCars, Super1600 and TouringCars

a. Matériau : Composite autorisé.

Material : Composite authorised.

b. Forme de conception libre, limité :

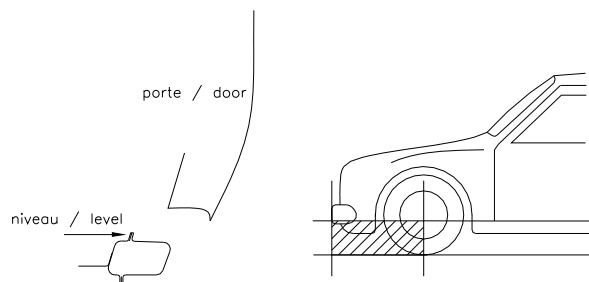
Shape free design, limited by :

- Par le plan vertical passant par l'axe des roues avant et le plan horizontal passant par le point le plus bas de l'ouverture de porte. (Dessin 279-3) de la voiture homologuée
- Par la longueur hors-tout de la voiture homologuée
- Vers l'avant, par la projection verticale du pare-chocs de la voiture homologuée.
- Parties situées au-dessus du plan passant par le point le plus bas de l'ouverture de porte de la voiture homologuée :
Entre Yref gauche et Yref droit, la forme du modèle de série doit être conservée mais, afin de la raccorder avec les parties libres, une tolérance locale de +/- 5 mm par rapport à la surface d'origine est admise.
A l'extérieur de Yref gauche et Yref droit, la forme est libre, mais ne doit pas dépasser le plan vertical formant un angle de 45° par rapport à l'axe longitudinal de la voiture et qui commence à l'intersection de Yref et de la partie la plus en avant du pare-chocs avant d'origine.
- Partie située au-dessous du plan passant par le point le plus bas de l'ouverture de porte de la voiture homologuée :
La forme ne doit dépasser ni la partie la plus en avant du pare-chocs avant d'origine, ni le plan vertical formant un angle de 45° par rapport à l'axe longitudinal de la voiture et qui commence à l'intersection de Yref et de la partie la plus en avant du pare-chocs avant d'origine.

- The vertical plane passing through the axis of the front wheels and the horizontal plane passing through the lowest point of the door opening (Drawing 279-3) of the homologated car
- The overall length of the homologated car
- To the front, the vertical projection of the bumper of the homologated car.
- Parts situated above the plane passing through the lowest point of the door opening of the homologated car:
Between Yref left and Yref right, the shape of the series model must be preserved, but in order to connect it up with the free parts, a local tolerance of +/- 5 mm in relation to the original surface is accepted.
Outside Yref left and Yref right, the shape is free but must not protrude beyond the vertical plane passing at 45° to the car centreline starting at the intersection of Yref and the forward edge of the original front bumper.
- Part situated below the plane passing through the lowest point of the door opening of the homologated car :
The shape must not protrude beyond the forward edge of the original front bumper, or the vertical plane passing at 45° to the car centreline starting at the intersection of Yref and the forward edge of the original front bumper.

Yref = Face intérieure des roues avant complètes de la voiture homologuée (plan vertical-longitudinal)

Yref = Inner face of the complete front wheels of the homologated car (vertical-longitudinal plane)



279-3

Modification des parties latérales du pare-chocs avant :

Selon la définition de l'aile (voir Article 251-2.5.7 de l'Annexe J), la partie latérale du bouclier avant est incluse dans l'aile jusqu'à la face intérieure de la roue complète de la voiture standard et doit suivre le volume de l'aile.

L'épaisseur du pare-chocs avant doit être au minimum de 1.5 mm et au maximum de 5 mm.

Modification of the lateral parts of the front bumper :

As per the definition of a fender (see Article 251-2.5.7 from Appendix J), the lateral part of the front bumper is included in the fender up to the inner face of the complete wheel of the standard car and must follow the volume of the fender.

The thickness of the front bumper must be 1.5 mm minimum and 5 mm maximum.

c. Ouvertures

Une ou des ouvertures supplémentaires peuvent être pratiquées dans le pare-chocs avant ainsi que dans les parties latérales du pare-chocs avant, mais la surface totale des ouvertures du pare-chocs (y compris les ouvertures de série) doit être d'au plus 2500 cm².

Ces ouvertures ne doivent pas affecter l'intégralité structurelle du pare-chocs.

Openings

One or more additional openings may be made in the front bumper together with the side elements of the front bumper, but the total surface of openings in the front bumper (including series openings) must be no more than 2500 cm².

These openings must not affect the structural integrity of the bumper.

d. Pare-chocs avant – Fixations

Les fixations, traverses et dispositifs d'absorption d'énergie à basse vitesse d'origine peuvent être remplacés à condition que les éléments structurels principaux de la coque ne soient pas affaiblis.

Front bumper – Mountings

The original mountings, beams and low speed energy-absorbing devices may be replaced provided that the main structural elements of the bodyshell are not weakened.

Une nouvelle traverse ou un nouveau tube en acier peuvent être utilisés aux conditions suivantes :

One beam or tube made from steel may be used on the following conditions :

- La forme de la section est libre à condition que sa surface soit toujours inférieure à celle d'un tube de 50 mm de diamètre. L'épaisseur du matériau ne doit pas être supérieure à 1.5 mm
- La nouvelle traverse ou le nouveau tube, y compris les fixations du pare-chocs avant, ne doivent pas être situés plus en avant que la position la plus avancée des fixations, traverses et dispositifs d'absorption d'énergie à basse vitesse d'origine
- Les positions des fixations de la traverse d'origine aux longerons avant doivent être conservées
- La largeur latérale de la nouvelle traverse ou du nouveau tube est limitée par la largeur maximale du pare-chocs avant
- Afin d'empêcher que la partie latérale du tube/de la traverse ne se plie vers l'extérieur, le tube/la traverse doivent être reliés à la coque au moyen d'un câble en acier (\varnothing min. 7 mm, \varnothing max. 8 mm)
- La nouvelle traverse ou le nouveau tube doivent être couverts par le pare-chocs avant
- Le dispositif d'absorption des chocs de série peut être modifié ou retiré.
- The shape of the section is free on condition that the cross section is always smaller than that of a tube of 50 mm diameter. The thickness of the material must not be greater than 1.5 mm
- The position of the new beam or tube, including the front bumper mountings, must not be further forward than the maximum forward position of the original mountings, beams and low-speed energy-absorbing devices
- The mounting positions of the original beam to the front side-members must be retained
- The lateral width of the new beam or tube is restricted by the maximum width of the front bumper
- To prevent the lateral part of the tube/beam from bending outward, the tube/beam must be connected to the bodyshell with a steel cable (min. \varnothing 7 mm, max. \varnothing 8 mm)
- The new beam or tube must be covered by the front bumper
- The series shock-absorbing device may be modified or removed.

10.2.15 Feux extérieurs

Peuvent être enlevés à condition que les orifices dans la carrosserie soient couverts, et que les prescriptions de l'Article 11.5 soient respectées.

Les caches doivent être conformes à la silhouette générale d'origine.

Un trou d'une surface de 30 cm² peut être prévu dans chaque emplacement de feu pour le refroidissement.

External lights

May be removed, provided that any resultant openings in the bodywork are covered and that the prescriptions of Article 11.5 are respected.

Covers must conform to the original general silhouette.

In each cover, a hole with an area of 30 cm² may be left for cooling purposes.

10.2.16 Pare-chocs arrière

Matériau : Composite autorisé.

Selon la définition de l'aile (voir Article 251-2.5.7 de l'Annexe J), la partie latérale des boucliers avant et arrière est incluse dans l'aile jusqu'à la face intérieure de la roue complète de la voiture standard et doit suivre le volume de l'aile.

Le point le plus bas de la partie latérale du pare-chocs arrière doit raccorder la ligne d'aile avec un rayon de 100 mm.

Les parties du pare-chocs arrière situées au-dessous du plan passant 25 mm au dessus du point le plus bas du pare-chocs arrière du modèle de série peuvent être retirées.

La forme du modèle de série doit être conservée mais afin de la raccorder avec les parties libres, une tolérance locale de +/- 5 mm par rapport à la surface d'origine est admise.

L'épaisseur du pare-chocs arrière doit être au minimum de 1.0 mm et au maximum de 5.0 mm.

Les éléments de sécurité permettant d'absorber les chocs entre le pare-chocs et le châssis peuvent être supprimés.

Les systèmes de fixation du pare-chocs arrière peuvent être remplacés.

Il est possible :

- D'agrandir la découpe originale du pare-chocs arrière de l'échappement ou de créer une ou des découpe(s), afin de permettre uniquement la sortie de l'échappement
- De créer une ou des découpe(s) (Surface max. = 500 cm²) dans le seul but d'extraire la chaleur générée par le silencieux. Cette/ces découpe(s) doit/doivent être recouverte(s) d'un grillage à mailles (taille de section max. 10 x 10 mm).

Rear bumper

Material : Composite authorised.

As per the definition of a fender (see Article 251-2.5.7 from Appendix J), the lateral part of the rear bumper is included in the fender up to the inner face of the complete wheel of the standard car and must follow the volume of the fender.

The lowest point of the lateral part of the rear bumper has to meet the fender line with a radius of 100 mm.

Rear bumper parts which are situated below the plane passing 25 mm above the lowest point of the rear bumper of the series model may be removed.

The shape of the series model must be preserved, but in order to connect it with the free parts, a local tolerance of +/- 5 mm in relation to the original surface is accepted.

The thickness of the rear bumper must be 1.0 mm minimum and 5.0 mm maximum.

The safety elements allowing impacts to be absorbed between the bumper and the chassis may be removed.

The systems for attaching the rear bumper may be replaced.

It is possible :

- To enlarge the original cut-out in the rear bumper for the exhaust or to create one or more new cut-outs, solely in order to allow the exhaust and to exit
- To create one or more new cut-outs (Max. area = 500 cm²) for the sole purpose of extracting the heat created by the silencer. This/these cut-out(s) must be covered by a wire mesh (max. section size 10 x 10 mm).

10.2.17 Dispositif aérodynamique arrière pour les SuperCars, Super1600 et TouringCars

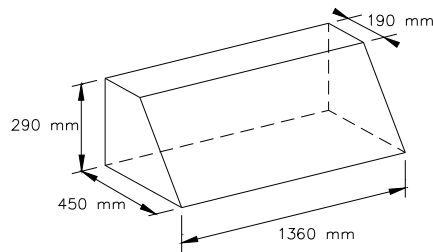
Le matériau et la forme sont de conception libre.

Il doit avoir les dimensions maximales définies sur le Dessin 279-4.

Rear aerodynamic device for SuperCars, Super1600 and TouringCars

The material and shape are of free design.

It must have the maximum dimensions defined in Drawing 279-4.



279-4

Même si le véhicule a des dimensions d'origine supérieures à ces dimensions maximales, il doit néanmoins se conformer à ce dessin.

A ses extrémités, ce dispositif doit joindre la carrosserie et il doit être totalement inscrit dans la projection frontale de la voiture sans ses rétroviseurs.

La vérification de l'aileron doit se faire véhicule à l'horizontale (comme défini sur la voiture de série).

La base de la boîte incluant le dessin doit être celle ayant les plus grandes dimensions. Elle doit se trouver à l'horizontale.

De plus, ce volume peut être étendu section par section, une partie de la plus grande base étant toujours en contact avec la carrosserie, c'est-à-dire qu'en tout point du dispositif aérodynamique arrière, chaque section ne doit pas dépasser la section de 450 x 290 x 190 mm, supports compris.

Ce dispositif aérodynamique doit être inclus dans la projection frontale de la voiture, ainsi que dans la projection de la voiture vue de dessus.

Il ne doit pas comporter de refroidisseur.

Il doit comporter au moins 2 supports.

Il ne doit avoir qu'un seul profil principal.

Il peut être réglable aux conditions suivantes :

- Le dispositif aérodynamique ne doit pas être réglable pendant que le véhicule se déplace
- Le dispositif aérodynamique ne doit pas être réglable depuis l'habitacle.

Le support peut éventuellement comporter un profil secondaire.

10.3 Coque / Châssis

10.3.1 Renforcement

La coque et le châssis de série doivent être conservés, mais la structure de base d'origine peut être renforcée conformément à l'Article 255-5.7.1.

10.3.2 Support supérieur de radiateur

La traverse supérieure avant peut être découpée ou modifiée entre les phares. Cette découpe ou modification ne doit pas affecter la rigidité de la structure du châssis. Cette traverse peut être supprimée ou remplacée par un support différent.

10.3.3 Installation échangeur (pour les SuperCars uniquement)

Dans le seul but d'installer l'échangeur, il est permis d'effectuer les coupes nécessaires des éléments situés entre le pare-chocs avant et le châssis. Dans ce cas, la résistance structurelle des pièces découpées doit être recréée (voir pare-chocs avant).

10.3.4 Suppression du panneau d'auvent

Il peut être supprimé.

10.3.5 Ancrages moteur

Libres.

10.3.6 Ancrages et paliers des barres antirollis

Les longerons principaux de la coque peuvent être modifiés afin d'y intégrer les paliers des barres antirollis.

Les nouveaux ancrages des barres antirollis ne doivent pas avoir d'autres fonctions.

10.3.7 Fixations du pédalier et des maîtres-cylindres

Even if the vehicle has original dimensions bigger than those maximum dimensions, it must comply with this drawing.

At its extremities, this device must join the bodywork, and it must be entirely contained within the frontal projection of the car without its rear-view mirrors.

The wing must be checked with the car horizontal (as defined by the production car).

The base of the box including the drawing must be the one with the largest dimensions. It must be positioned horizontally.

Further, this volume may be extended section by section, with a part of the largest base remaining in contact with the bodywork, which means that at any point of the rear aerodynamic device, each section must not exceed the section 450 x 290 x 190 mm, supports included.

This aerodynamic device must be contained within the frontal projection of the car, and within the projection of the car seen from above.

It must have no cooler.

It must include at least 2 mountings.

It must have only one main profile.

It may be adjustable on the following conditions :

- The aerodynamic device must not be adjustable when the vehicle is in motion
- The aerodynamic device must not be adjustable from the cockpit.

The support may have a secondary profile.

Bodyshell / Chassis

Strengthening

The series-production bodyshell and chassis must be retained, but the original basic structure may be reinforced in accordance with Article 255-5.7.1.

Upper radiator support

The upper front cross member may be cut or modified between the headlamps. This cutting or modification must not affect the rigidity of the chassis structure. This cross member may be removed or replaced with a different support.

Intercooler installation (for SuperCars only)

It is permitted to cut out the necessary parts situated between the front bumper and the chassis for the sole purpose of installing the exchanger. In this case, the structural resistance of the parts which have been cut out must be recreated (see front bumper).

Removal of the scuttle panel

Scuttle panel may be removed.

Engine mountings

Free.

Mountings and bearings of antiroll bars

The main rails may be modified to integrate the antiroll bar bearings.

The new mountings of the antiroll bars must not have any other function.

Mounting of pedal box and master cylinders

Des modifications sont autorisées à condition d'avoir pour seule fonction d'assurer la fixation du maître-cylindre et/ou du pédalier.

Modifications are authorised provided they have no other function than to allow the fixing of the master cylinders and/or the pedal box.

10.3.8 Cloison dans le compartiment moteur

La cloison séparant l'habitacle du compartiment moteur doit conserver son emplacement dans une tolérance de ± 100 mm en direction X.

La forme est libre.

Le matériau de la cloison doit être le même ou plus résistant que celui de la voiture homologuée. Dans tous les cas, les matériaux ajoutés doivent être des alliages à base de fer et soudés à la carrosserie.

L'installation d'éléments est toutefois permise contre ou au travers de l'une de ces cloisons, à condition de ne pas empiéter de plus de 200 mm (mesuré horizontalement par rapport à la position de la cloison d'origine) sur l'habitacle. Cette possibilité ne s'applique toutefois pas aux bloc-moteur, carter, vilebrequin ou culasse.

Des modifications locales sont autorisées pour le passage de la colonne de direction et la commande de changement de vitesses.

Bulkhead in engine compartment

The bulkhead separating the cockpit from the engine compartment must retain its original place within a tolerance of ± 100 mm in X direction.

The shape is free.

The bulkhead material must be the same or stronger than the material of the homologated car. In any case, the materials added must be iron-based alloys and must be welded to the bodywork.

Installing components up against or passing through the bulkhead is permitted, provided that they do not protrude into the cockpit by more than 200 mm (as measured horizontally from the original bulkhead position). This possibility does not apply to the engine block, sump, crankshaft or cylinder head.

Local modifications are authorised for the passage of the steering column and gearshift control.

10.3.9 Cloison dans le compartiment du coffre

La cloison séparant l'habitacle du coffre doit conserver son emplacement.

Bulkhead in boot compartment

The bulkhead separating the cockpit from the boot must retain its original place.

10.3.10 Tunnel central et partie arrière du plancher

Pour les SuperCars uniquement :

La carrosserie peut être modifiée conformément au Dessin 279-1.

Les dimensions du tunnel de transmission doivent être équivalentes ou inférieures aux dimensions indiquées sur le Dessin 279-1.

L'emplacement du tunnel de transmission peut avoir une tolérance de ± 100 mm en direction Y.

L'ouverture du tunnel telle qu'indiquée au Dessin 279-1 doit demeurer sur l'axe de la voiture.

Les matériaux ajoutés doivent être des alliages à base de fer et soudés à la carrosserie.

Ouverture du tunnel : Le bord avant du tunnel est défini comme le point le plus en avant de la cloison de la voiture de production homologuée.

Afin d'installer le catalyseur et/ou le silencieux d'échappement, il est permis de pratiquer un évidement dans le tunnel central, sur la gauche ou sur la droite (voir Dessin 279-2).

Pour les TouringCars uniquement :

Le plancher sous les sièges arrière peut être relevé de 100 mm.

La carrosserie peut être modifiée conformément au Dessin 279-1.

Les dimensions du tunnel de transmission doivent être équivalentes ou inférieures aux dimensions indiquées sur le Dessin 279-1.

L'emplacement du tunnel de transmission et l'ouverture du tunnel peut avoir une tolérance de ± 100 mm en direction Y.

Ouverture du tunnel : Le bord avant du tunnel est défini comme le point le plus en avant de la cloison de la voiture de production homologuée.

Afin d'installer le catalyseur et/ou le silencieux d'échappement, il est permis de pratiquer un évidement dans le tunnel central, sur la gauche ou sur la droite (voir Dessin 279-2).

Les matériaux ajoutés doivent être des alliages à base de fer et soudés à la carrosserie.

For SuperCars only :

The bodywork may be modified in accordance with Drawing 279-1.

The dimensions of the transmission tunnel must be equal to or smaller than the dimensions shown on Drawing 279-1.

The location of the transmission tunnel may have a tolerance of ± 100 mm in Y direction.

The tunnel opening as shown in Drawing 279-1 must remain on the car centreline.

The materials added must be iron-based alloys and must be welded to the bodywork.

Tunnel opening : The front edge of the tunnel is defined as the most forward point of the homologated production car bulkhead.

In order to install the catalytic converter and/or exhaust silencer, a hollowing out in the central tunnel, either on the left or right hand side, is permitted (see Drawing 279-2).

For TouringCars only :

The floor under the rear seats may be raised by 100 mm.

The bodywork may be modified in accordance with Drawing 279-1.

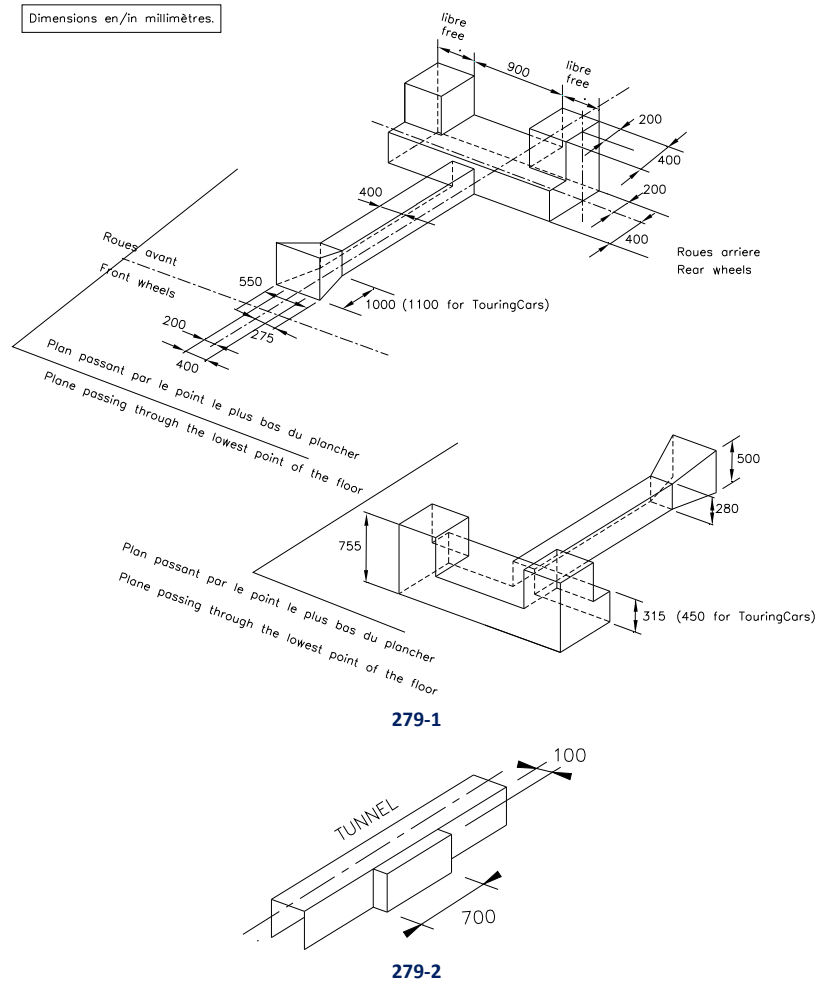
The dimensions of the transmission tunnel must be equal to or smaller than the dimensions shown on Drawing 279-1.

The location of the transmission tunnel and tunnel opening may have a tolerance of ± 100 mm in Y direction.

Tunnel opening : The front edge of the tunnel is defined as the most forward point of the homologated production car bulkhead.

In order to install the catalytic converter and/or exhaust silencer, a hollowing out in the central tunnel, either on the left or right hand side, is permitted (see Drawing 279-2).

The materials added must be iron-based alloys and must be welded to the bodywork.



10.3.11 Plancher / Partie arrière

La partie arrière du plancher peut être modifiée en supprimant l'emplacement de la roue de secours et en ajoutant une tôle d'acier au même niveau.

Floor / Rear part

The rear part of the floor may be modified by removing the spare wheel housing and adding a steel sheet in its place.

10.3.12 Passages de roue avant et logements

De nouveaux logements des passages de roue avant (intérieurs et extérieurs) peuvent être autorisés aux conditions suivantes :

- Les logements des passages de roues sont modifiés afin de loger les roues autorisées
- Il est autorisé de rabattre les bords de tôle en acier lorsqu'ils font saillie à l'intérieur du logement des passages de roue
- Pour l'installation des points de montage de la suspension, dans le cadre de la liberté du passage de roue, il est permis de découper partiellement la traverse supérieure située au niveau du passage de roue. Cette traverse découpée doit être reconstituée de sorte que la résistance de la voiture en cas de choc soit au moins égale à la résistance d'origine
- Modifications du longeron latéral inférieur afin de permettre le débattement des arbres de transmission et de la biellette de direction et dans le seul but d'installer la boîte de vitesses ou pour l'ouverture du couvercle de boîte de vitesses pour le changement des rapports
- Le matériau des passages de roues ne doit pas être modifié par rapport au modèle de série
- La cloison avant de l'habitacle peut être martelée ou modifiée dans le seul but de permettre le passage de la roue
- La modification des corps creux de renfort est interdite.

Front wheel arches and housings

New front wheel housings (inner and outer) may be allowed on the following conditions :

- The wheel housings are modified in order to house the authorised wheels
- It is permitted to fold back the steel edges if they protrude inside the wheel housing
- In order to install the suspension mounting points, within the context of the freedom of the wheel arch, it is permitted to partially cut the upper side rail at the level of the wheel arch. This cut-out side rail must be reconstituted in such a way as to ensure that the resistance of the car in case of impact is at least equal to the original resistance
- Modifications of the lower side rail so as to allow the driveshaft and steering rod travel and for the sole purpose of installing the gearbox or for the opening of the gearbox cover for gear ratio change
- The material of the wheel arches must not be modified compared to the series model
- The cockpit front bulkhead may be hammered or modified for the sole purpose of allowing the passage of the wheel
- The modification of the reinforcing hollow bodies is forbidden.

10.3.13 Longerons latéraux inférieurs avant

Des modifications des longerons latéraux inférieurs avant peuvent être autorisées aux conditions suivantes :

- Permettre le débattement des arbres de transmission (dimension maximale de la découpe Z = 60 mm, X = 130 mm)

Front lower side rails

Modifications of the front lower side rails may be allowed on the following conditions :

- To allow the driveshaft travel (maximum cut out dimension Z = 60 mm, X = 130 mm)

- Permettre le débattement de la biellette de direction (dimension maximale de la découpe Z = 35 mm, X = 60 mm)
- Dans le seul but d'installer le carter de boîte de vitesses transversale et/ou de permettre l'ouverture du couvercle de boîte de vitesses pour le changement des rapports (dimension maximale de la découpe Z = 60 mm, X = 220 mm).

Les matériaux ajoutés doivent être des alliages à base de fer et soudés à la carrosserie.

- To allow the steering rod travel (maximum cut out dimension Z = 35 mm, X = 60 mm)
- For the sole purpose of installing the transverse gearbox housing and/or allowing the opening of the gearbox cover for gear ratio changes (maximum cut out dimension Z = 60 mm, X = 220 mm).

The materials added must be iron-based alloys and must be welded to the bodywork.

10.3.14 Passage de roue arrière et logements

De nouveaux logements des passages de roue arrière (intérieurs et extérieurs) peuvent être autorisés aux conditions suivantes :

- Les logements des passages de roue sont modifiés afin de loger les roues autorisées
- Il est autorisé de rabattre les bords de tôle en acier lorsqu'ils font saillie à l'intérieur du logement des passages de roue
- La modification des longerons est possible uniquement dans la zone autorisée par le Dessin 279-1 : 400x200 mm par rapport à l'axe des roues arrière
- Voir le Dessin 279-1 pour les modifications possibles de la coque (aucune ouverture n'est autorisée dans la zone définie par le Dessin 279-1)
- Le matériau des nouveaux logements des passages de roue ne doit pas être modifié par rapport au modèle de série.

Rear wheel arches and housings

New rear wheel housings (inner and outer) may be allowed on the following conditions :

- The wheel housings are modified in order to house the authorised wheels
- It is permitted to fold back the steel edges if they protrude inside the wheel housing
- It is possible to modify the side members only within the area authorised by Drawing 279-1 : 400x200 mm in relation to the centreline of the rear wheels
- See Drawing 279-1 for the possible modifications of the body shell (no opening is authorised in the zone defined by Drawing 279-1)
- The material of the new wheel housings must not be modified compared to the series model.

10.3.15 Protection inférieure

Le montage de protections inférieures est autorisé à condition qu'elles soient effectivement des protections qui respectent la garde au sol, qui soient démontables et qui soient conçues exclusivement et spécifiquement afin de protéger les éléments suivants : Moteur, radiateur, suspension, boîte de vitesses, réservoir, transmission, échappement, bonbonnes d'extincteur.

Ces protections doivent être, soit en alliage d'aluminium, soit en acier, soit en matériau composite.

L'épaisseur minimum est de 4 mm pour l'alliage d'aluminium et le matériau composite et de 2 mm pour l'acier.

Le poids total des protections doit être de 40 kg maximum.

(avant, protection de la boîte de vitesses comprise, 25 kg ; arrière 15 kg).

Underbody protection

The fitting of underbody protections is authorised provided that these really are protections which respect the ground clearance, which are removable and which are designed exclusively and specifically in order to protect the following parts : Engine, radiator, suspension, gearbox, tank, transmission, exhaust, extinguisher bottles.

These protections must be made from either aluminium alloy or steel, or composite material.

Minimum thickness for aluminium alloy and composite material is 4 mm and 2 mm for steel.

The total weight of the protections must be 40 kg maximum (front, including gearbox protection, 25 kg; rear 15 kg).

10.3.16 Eléments mécaniques

Aucun élément mécanique ne doit être en saillie par rapport à la carrosserie d'origine de la voiture, sauf à l'intérieur des ailes.

Mechanical components

No mechanical component may protrude beyond the car's original bodywork, except inside the fenders.

ART. 11 SECURITE

SAFETY

11.1 Armature de sécurité

Obligatoire comme définie dans l'Article 253-8 de l'Annexe J.

Safety cage

Must be fitted as defined in Appendix J, Article 253-8.

11.1.1 Armature de sécurité – Protection de la tête

L'armature de sécurité doit être équipée de garnitures conformément à l'Art. 253-8.3.5.

Safety cage – Head protection

The safety cage must be fitted with paddings in compliance with Art. 253-8.3.5.

11.2 Siège et harnais de sécurité

Seat and safety harness

11.2.1 Siège de sécurité pilote

Driver's safety seat

Les sièges des passagers ainsi que la plage arrière des véhicules à deux volumes doivent être enlevés.

Sièges : voir Article 253-16.6).

Si les fixations ou les supports d'origine sont changés, les nouvelles pièces doivent soit être approuvées pour cette application par le constructeur de sièges, soit être conformes aux spécifications des Articles 253-16.1) à 253-16.5).

The passenger seats and the back shelf of hatchback cars must be removed.

Seats : see Article 253-16.6).

If the original seat attachments or supports are changed, the new parts must either be approved for that application by the seat manufacturer or comply with the specifications of Articles 253-16.1) to 253-16.5).

11.2.2 Position du siège pilote

Driver's seat position

Longitudinalement :

Il est autorisé de reculer les sièges avant, mais pas au-delà du plan vertical défini par l'arête avant du siège arrière d'origine.

La limite relative au siège avant est constituée par le haut du dossier sans l'appuie-tête, et si l'appuie-tête est intégré au siège, par le point le plus en arrière des épaules du pilote.

Longitudinally :

The front seats may be moved backwards but not beyond the vertical plane defined by the front edge of the original rear seat.

The limit relating to the front seat is formed by the height of the seat without the headrest, and if the headrest is incorporated into the seat, by the rearmost point of the driver's shoulders.

	<u>Transversalement :</u> L'axe du siège ne doit pas être à moins de 250 mm de l'axe longitudinal de la voiture.	<u>Transversally :</u> Seat centreline must not be less than 250 mm from the car's centreline.
11.2.3	Harnais de sécurité Les ceintures d'origine doivent être remplacées par un harnais de sécurité valable homologué conformément à la norme FIA 8853/98. Il doit comporter un minimum de six (6) points d'ancrage conformément à l'Article 253-6 de l'Annexe J. Les deux sangles d'épaules doivent avoir chacune un point d'ancrage séparé.	Safety harness The original seatbelts must be replaced by a valid safety harness homologated according to FIA 8853/98 standard. It must have a minimum of six (6) anchorage points conforming to the specifications of Article 253-6 of Appendix J. The two shoulder straps must have separate anchorage points.
11.3	Systèmes d'extinction Un système conforme à l'Article 253-7.2 de l'Annexe J est obligatoire.	Extinguisher systems A system in accordance with Article 253-7.2 of Appendix J is compulsory.
11.4	Dispositif de remorquage Un dispositif de remorquage avant et un dispositif de remorquage arrière sont obligatoires. <u>Ils doivent :</u> <ul style="list-style-type: none"> • Etre clairement visibles et indiqués en jaune, rouge ou orange • Permettre le passage d'un cylindre de 60 mm de diamètre • Etre de type ceinture, dans un matériau souple • Permettre de tracter la voiture sur un revêtement sec (béton ou asphalte), en exerçant la traction dans un plan parallèle au sol, avec un angle de plus ou moins 15 degrés par rapport à l'axe longitudinal de la voiture. Ce contrôle doit être effectué en bloquant la rotation des roues au moyen du système de freinage principal. La voiture doit être équipée de pneumatiques d'un type identique à celui utilisé lors de la compétition. Il peut avoir lieu lors des vérifications techniques préliminaires.	Towing device One front and one rear towing device is compulsory. <u>They must :</u> <ul style="list-style-type: none"> • Be clearly visible and marked in yellow, red or orange • Allow the passage of a cylinder with a diameter of 60 mm • Be a belt type, made from soft material • Allow the car to be towed on a dry surface (concrete or asphalt), by applying traction on a plane parallel to the ground, with an angle of plus or minus 15 degrees to the longitudinal centreline of the car. This check must be carried out with the wheels blocked by means of the main braking system. The car must be fitted with tyres of a type identical to that used during the competition. It may take place during preliminary scrutineering.
11.5	Feux arrière <u>Chaque voiture doit être munie au minimum de 2 feux rouges arrière du type feu de brouillard (surface minimum éclairée par chaque feu :</u> 60 cm ² - ampoules de 15 watts minimum chacune) ou de 2 feux de pluie approuvés par la FIA (Liste Technique n°19) fonctionnant chaque fois que les freins sont actionnés. Ils doivent être placés entre 1000 mm et 1500 mm du sol et doivent être visibles de l'arrière. Ces feux doivent être placés symétriquement par rapport à l'axe longitudinal de la voiture et dans le même plan transversal. En supplément des deux feux de freins arrière susmentionnés, un feu rouge dirigé vers l'arrière d'au moins 20 watts (30 watts maximum) doit être installé. <u>Il doit être monté à l'arrière du véhicule :</u> <ul style="list-style-type: none"> • La surface lumineuse de ce feu ne doit pas dépasser 70 cm² et doit être supérieure à 60 cm² • Il doit être visible depuis l'arrière du véhicule • Il doit être situé à l'axe longitudinal du véhicule • Il doit être allumé pendant toute la durée des séances d'essais, des manches et des finales • Il doit être allumé même lorsque le coupe-circuit est en position "off" • L'utilisation de "feux de pluie" d'un type approuvé par la FIA (Liste Technique n°19) est fortement recommandée. 	Rear lights <u>Each car must be fitted with a minimum of two red rear lights of the fog lamp type (minimum illuminated area of each light :</u> 60 cm ² ; bulbs of minimum 15 watts each) or with two rain lights approved by the FIA (Technical List n°19) working whenever the brakes are on. They must be positioned between 1000 mm and 1500 mm above ground level and must be visible from the rear. They must be placed symmetrically in relation to the longitudinal axis of the car and in the same transverse plane. In addition to the two rear brake lights mentioned above, there must be one rearward facing red light of at least 20 watts (maximum 30 watts). <u>It must be mounted on the rear of the vehicle :</u> <ul style="list-style-type: none"> • The lighted area of this lamp must not exceed 70 cm² but must be greater than 60 cm² • It must be visible from the rear of the vehicle • It must be situated at the vehicle centreline • It must be kept switched on throughout all practice sessions, heats and finals • It must be kept switched on even with the master switch in the "off" position • The use of rain lights of a type approved by the FIA (Technical List n°19) is highly recommended.

MODIFICATIONS APPLICABLES AU 01.01.2018		MODIFICATIONS APPLICABLE ON 01.01.2018	
.....
5.2.4	Capteur de cliquetis Les capteurs de pression cylindre ne sont pas autorisés. Capteurs de cliquetis : Seule la technologie piézoélectrique est autorisée.	Knock Sensor Cylinder pressure sensors are not permitted. Knock sensors: Only piezoelectric technology is permitted.	
.....
10.2.17	Dispositif aérodynamique arrière pour les SuperCars, Super1600 et TouringCars Le dispositif aérodynamique de série doit être remplacé s'il est démontable. Une garniture recouvrant la partie laissée apparente après la suppression du dispositif aérodynamique de série doit être ajoutée. Elle doit épouser au plus près la forme de cette partie. Le matériau et la forme sont de conception libre. Il doit avoir les dimensions maximales définies sur le Dessin 279-4.	Rear aerodynamic device for SuperCars, Super1600 and TouringCars The standard production aerodynamic device must be replaced if removable. A trim covering the part exposed after the removal of the standard production aerodynamic device must be added. It must follow as closely as possible the shape of this part. The material and shape are of free design. It must have the maximum dimensions defined in Drawing 279-4.	
.....
10.3.16	Eléments mécaniques Aucun élément mécanique ne doit être en saillie par rapport à la carrosserie d'origine de la voiture, sauf à l'intérieur des ailes.	Mechanical components No mechanical component may protrude beyond the car's original bodywork, except inside the fenders.	
10.3.17	Protection du sous-bassement Le montage de protections inférieures est autorisé à condition qu'elles soient effectivement des protections qui respectent la garde au sol, qui soient démontables et qui soient conçues exclusivement et spécifiquement afin de protéger le sous-bassement de la coque dans la zone de l'habitacle, excepté le tunnel intérieur. Ces protections doivent être en matériau composite. La protection doit épouser le contour d'origine du sous-bassement et doit être en contact avec celui-ci (sans sections creuses). L'épaisseur maximale autorisée pour les protections du sous-bassement est de 5 mm.	Underfloor protection The fitting of underfloor protections is authorised provided that these are truly protections which respect the ground clearance, are removable and are designed exclusively and specifically in order to protect the underfloor of the bodyshell in the cockpit area, except the inner tunnel. These protections must be made from composite material. The protection must follow the original underfloor contour and must be in contact with it (no hollow sections). Maximum allowed thickness of the underfloor protections is 5 mm.	

MODIFICATIONS APPLICABLES AU 01.01.2019

MODIFICATIONS APPLICABLE ON 01.01.2019

.....

.....

ANNEXE 1 / APPENDIX 1



Specification for 2011 Super 2000 Door Foam

Andrew Mellor

13 August 2010

Draft Version 0.1
NO REGULATORY VALUE

1. General

The Original Equipment (OE) door glazing plus window winder mechanisms shall be removed. Polycarbonate glazing shall be fitted and the door cavity shall be filled with FIA approved foam. The installation shall be approved by the FIA in accordance with the following requirements.

If any of Volume A projects laterally onto any part of the rear doors, items 2, 4 and 5 shall apply equally to both the front and rear doors.

2. Window Glazing

The OE side glazing shall be replaced with 4mm transparent polycarbonate. The attachment method shall ensure rapid removal, without the use of tools, from both inside and outside.

3. Head Energy Absorbing Foam

FIA Specification (ref pending) energy absorbing foam shall fill the entire volume define by the lateral area of the seat-side-head projected outwards to the side glazing (Volume C in Figure 1). Where Volume C occupies space defined by Volume A, Volume C shall take priority.

4. Carbon Aluminium Panel

The carbon-aluminium panel defined in Appendix J D255-14 shall be maintained. However, the 23mm aluminium honeycomb may be removed, in order to permit the thickness of the door foam to be increased. If the honeycomb part is removed, the panel shall be constructed using [4] solid plies 280gsm carbon-kevlar or [3] solid plies 280gsm Kevlar plus 1 ply 280gsm carbon or carbon-kevlar on the inner surface.

5. Door Foam

The door cavities and the space between the outside surface of the seats and the inside of the doors shall be filled with FIA approved foam (ref pending). The foam shall conform to the minimum geometry shown in Figure 1 with respect to the three reference planes shown **in red**. The MIN volume $V_A + V_B$ shall be [XX] per side.

Figure 1. Minimum geometry for 2011 Super 2000 Door Foam

